

**SECRETARIA DOS RECURSOS  
HÍDRICOS - SRH**

GOVERNO DO ESTADO



**CEARÁ**  
AVANÇANDO NAS MUDANÇAS

# ADUTORAS DE SANTA ROSA - JACURUTU- SÃO PEDRO - PRIMAVERA (CAUCAIA)

VOLUME 2 PROJETO EXECUTIVO DA ADUTORA DE  
SANTA ROSA - JACURUTU- SÃO PEDRO - PRIMAVERADO

TOMO II - DESENHOS

SHS NE

FORTALEZA- CE  
AGOSTO DE 1995

# ADUTORAS DE SANTA ROSA-JACURUTU- SÃO PEDRO-PRIMAVERA (CAUCAIA)

## VOLUME 2 - PROJETO EXECUTIVO DA ADUTORA DE SANTA ROSA - JACURUTU - SÃO PEDRO - PRIMAVERA

### TOMO II - DESENHOS

AGOSTO/1995



Lote: 02147 - Prep  Scan  Index ( )

Projeto Nº 0396/02/02

Volume

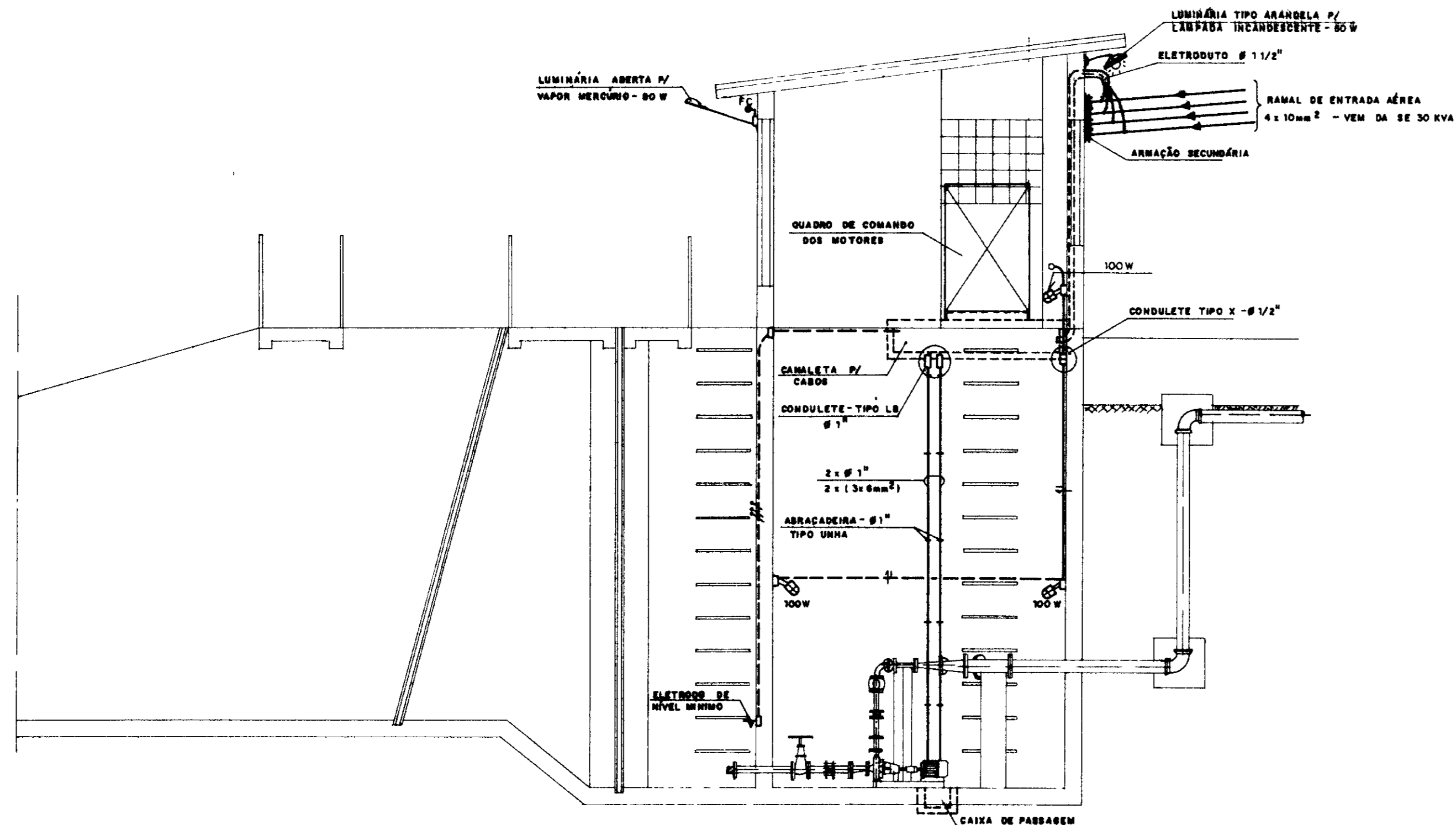
Qtd. A4 02 Qtd. A3

Qtd. A2 Qtd. A1

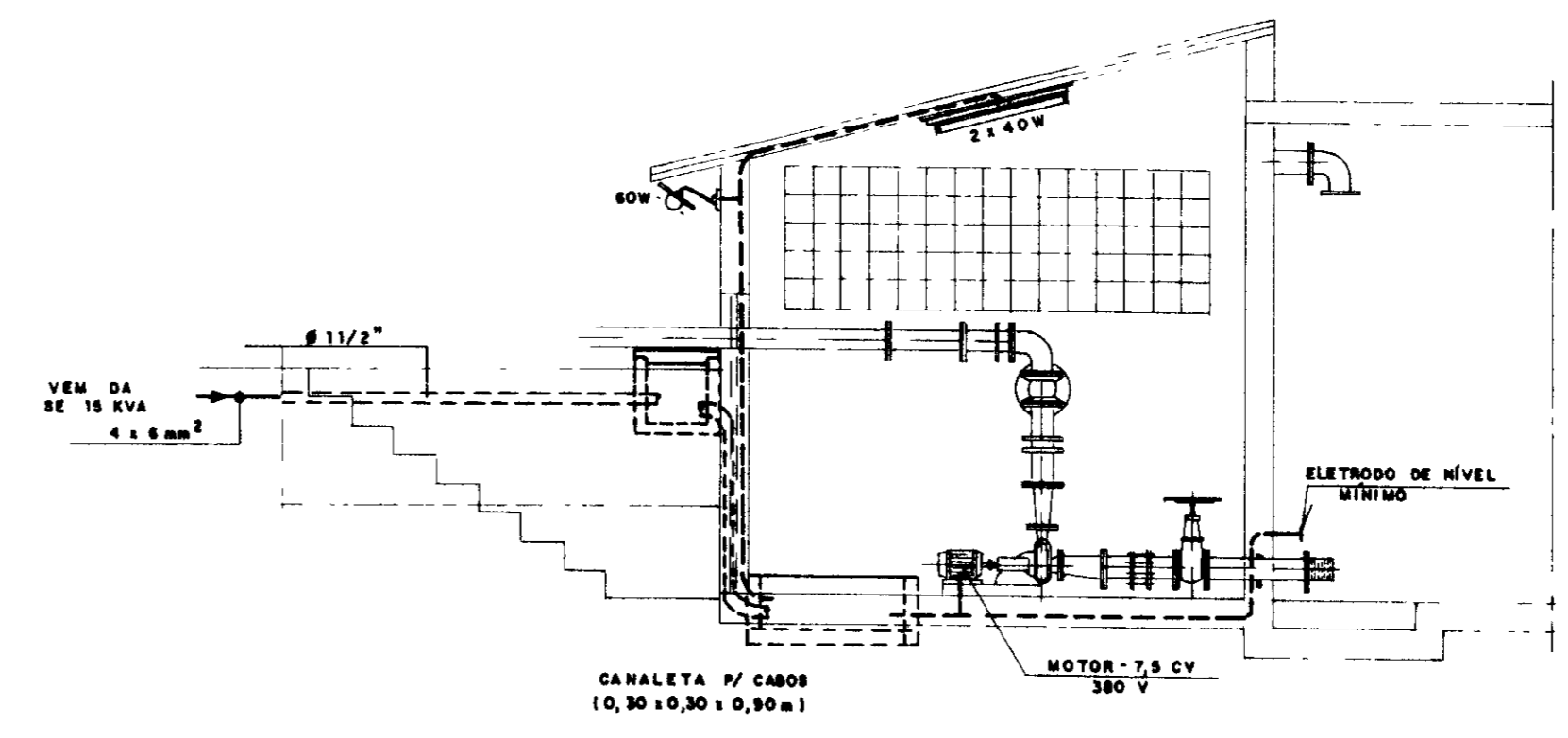
Qtd. A0 19 Outros



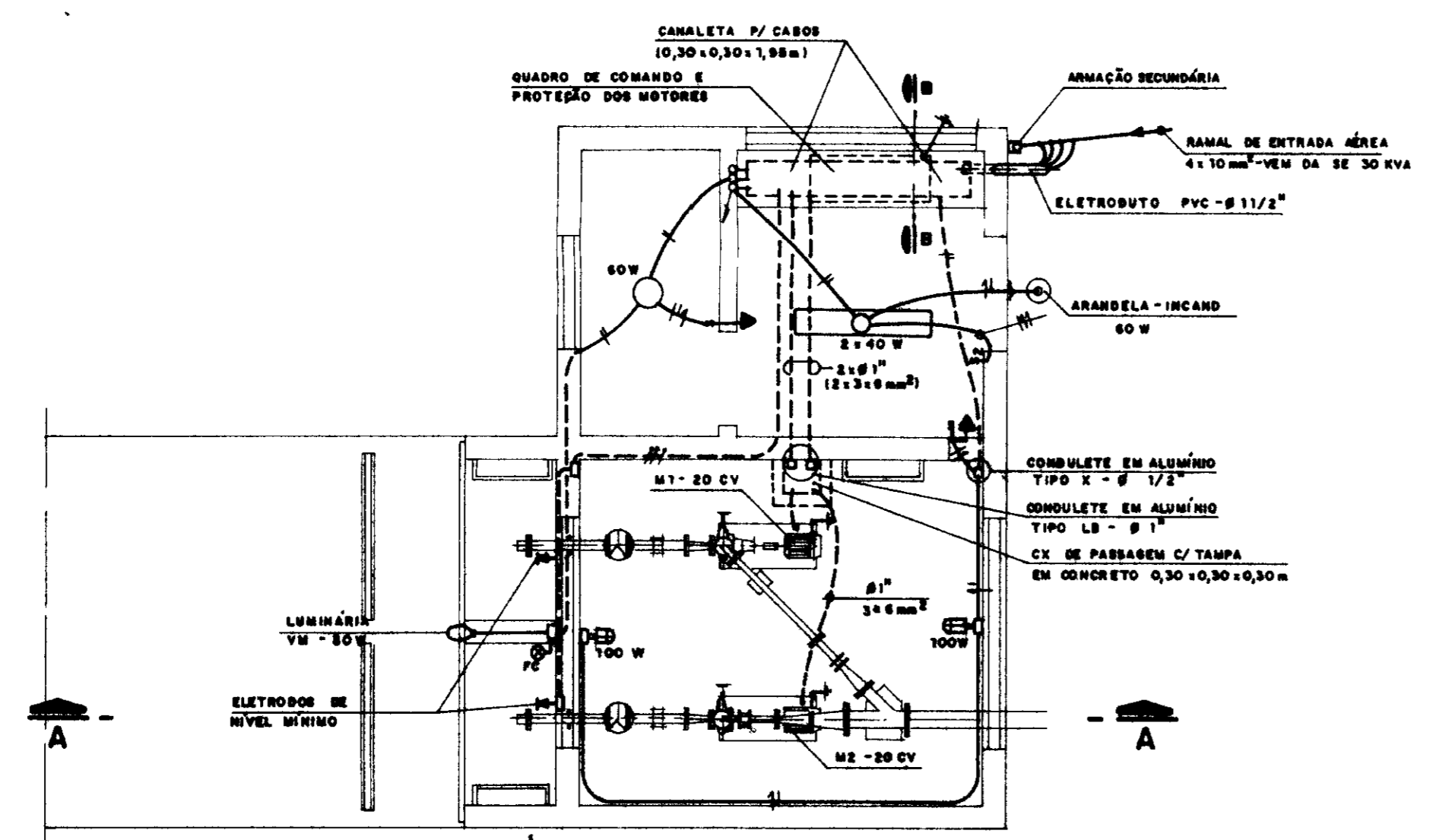
SHS-NORDESTE - Consultoria e Projetos de Engenharia Ltda.



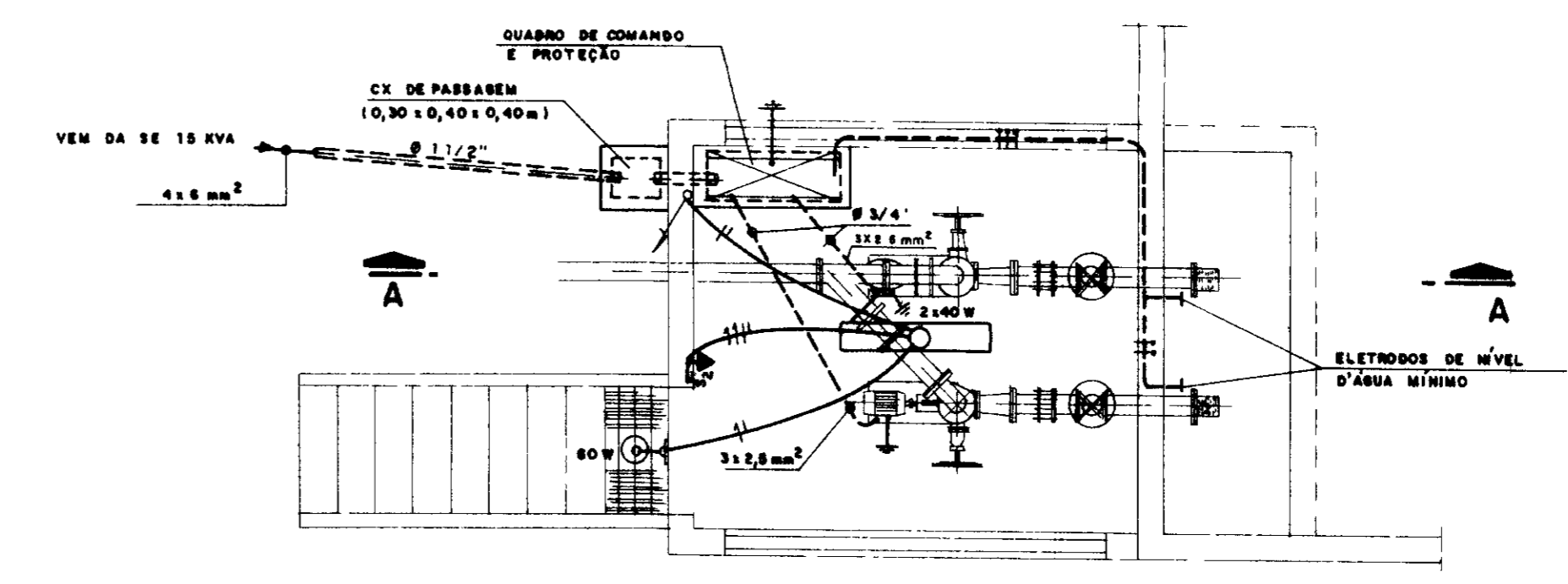
**CORTE - AA**  
ESCALA 1/50



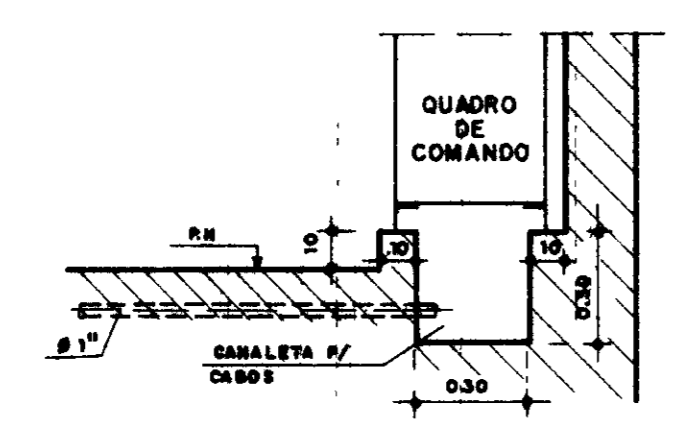
**CORTE - AA**  
ESCALA 1/50



**PLANTA**  
ESCALA 1/50



**PLANTA**  
ESCALA 1/50



**CORTE - BB**  
ESCALA 1/20

**LEGENDA**

- LUMINÁRIA FLUORESCENTE 2x40W
- LUMINÁRIA INCANDESCENTE TIPO SLOBO VIDRO - 60W
- LUMINÁRIA ABERTA P/VM - 60W C/ RELE FOTOCELULA
- LUMINÁRIA A PROVA DE UMIDADE EM ALUMÍNIO PUNDO - 100W
- CAIXA DE PASSAGEM EM PLÁSTICO - 4" x 4"
- INTERRUPTOR DE UMA SEÇÃO - 220V
- INTERRUPTOR DE DUAS SEÇÕES - 220V
- TOMADA MONOFÁSICA - 220V
- CAIXA DE PASSAGEM EM LISA DE ALUMÍNIO (CONDULETE)
- FIOS FASE, NEUTRO E RETORNO
- FIOS DE CONTROLE DOS ELETRODOS DE NÍVEL MÍNIMO D'ÁGUA
- ATERAMENTO DO QUADRO E MOTORES

- NOTAS:**
- \* 1 ELETRODUTO NÃO COTADO - Ø 1/2"
  - \* 2 FIOS NÃO COTADO - 1,5 mm<sup>2</sup>
  - \* 3 LINHA CHEIA - ELETRODUTO APARENTE FIXADO P/ ABRACADEIRA
  - \* 4 LINHA TRACÉJADA - ELETRODUTO EMBUTIDO NO PISO E PAREDE

0146/02.02  
04/0256  
SECRETARIA DE RECURSOS HÍDRICOS

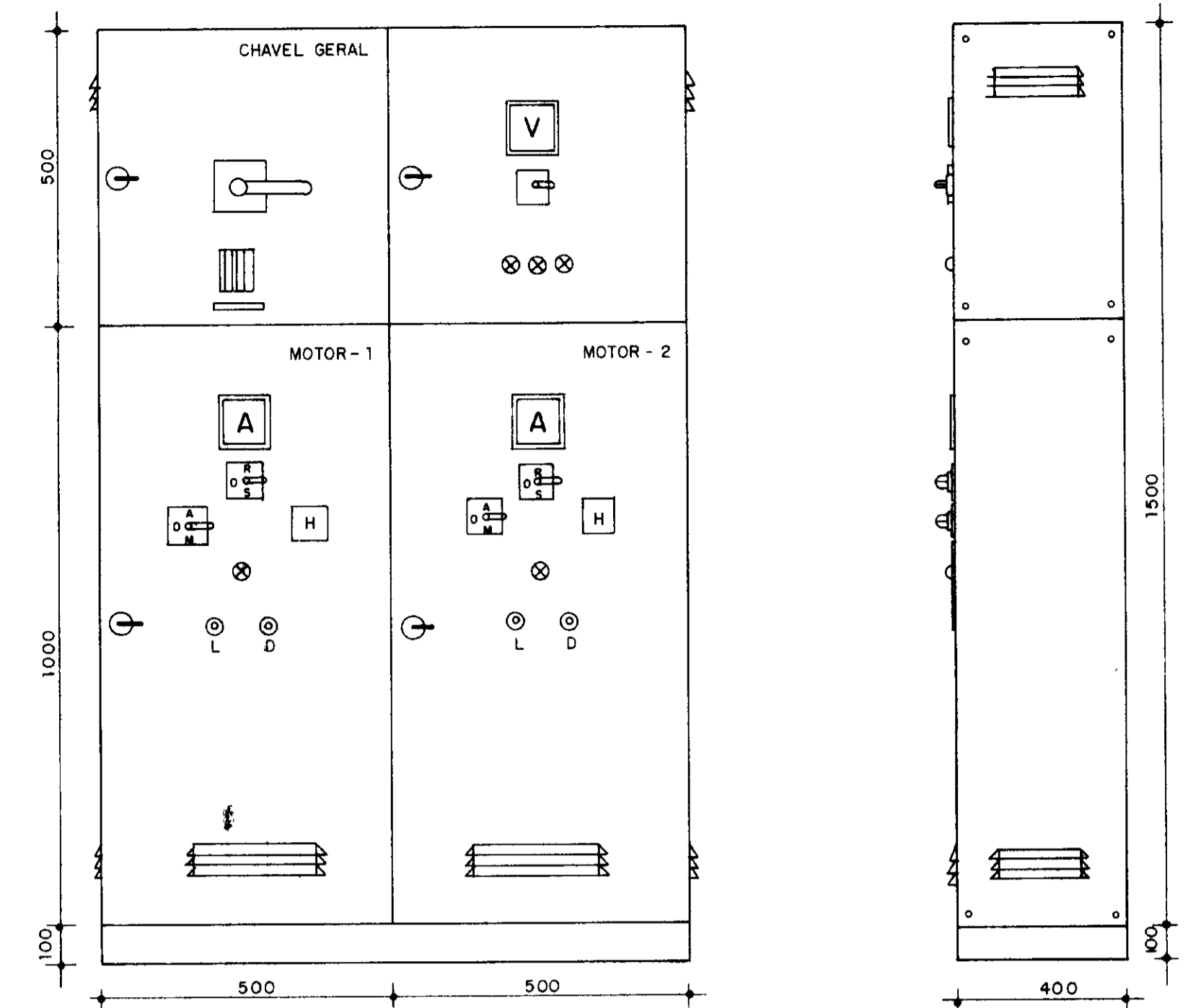
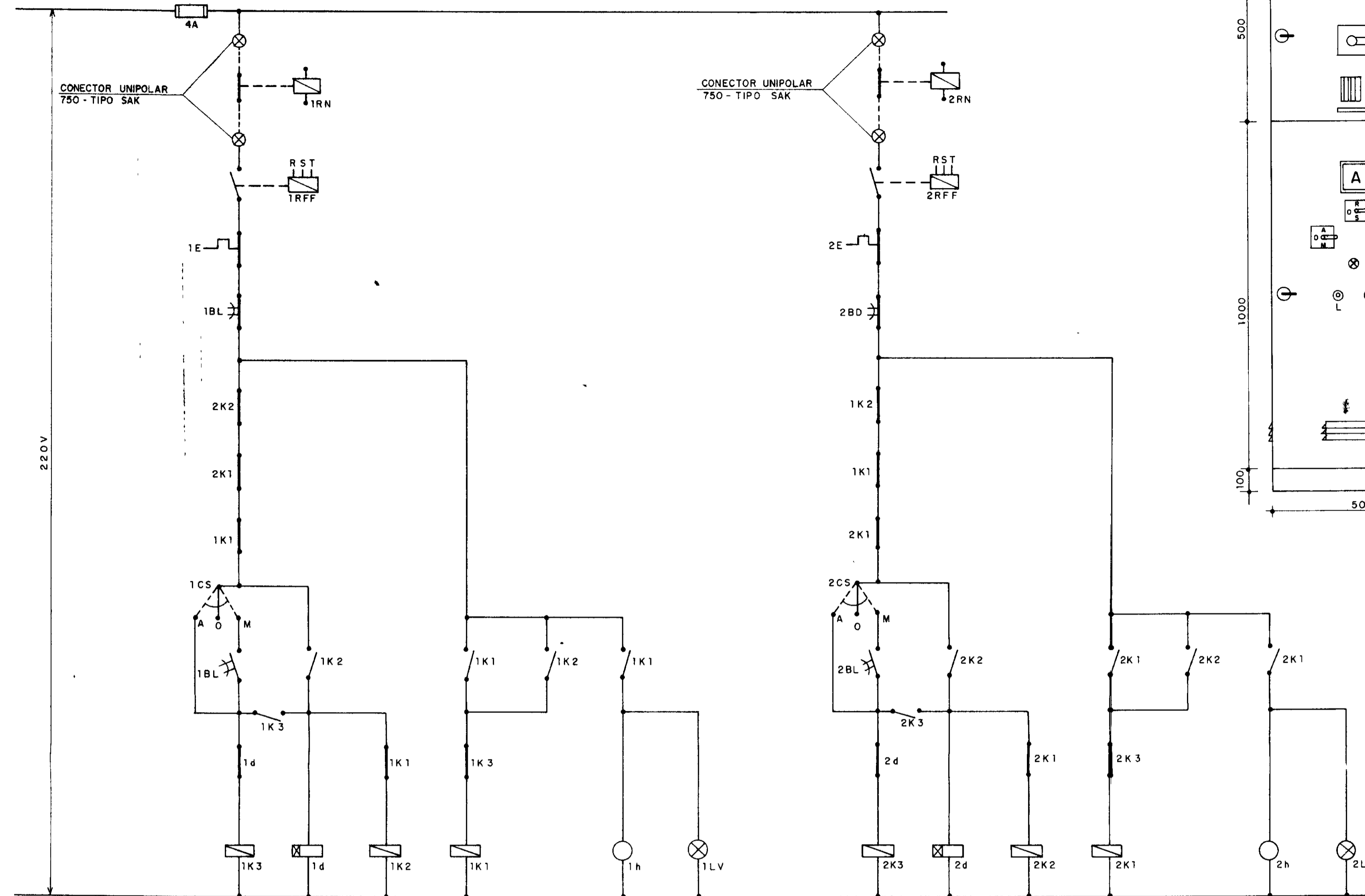
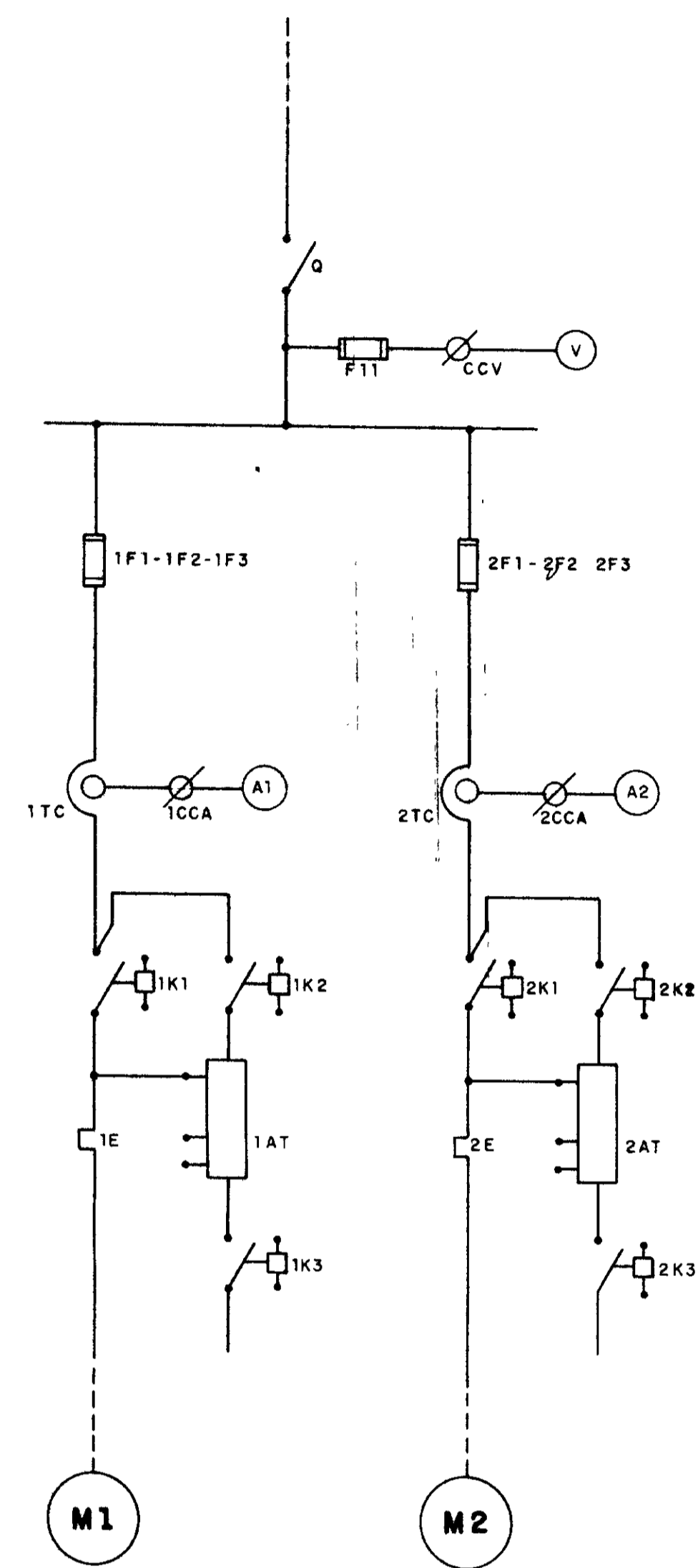
603033

		<b>GOVERNO DO ESTADO DO CEARÁ</b> SRH - SECRETARIA DE RECURSOS HÍDRICOS	
Projeto:		Data:	
Escala:		Escala INDICADA:	
Projeto EXECUTIVO DA ADUTORA DE SANTA ROSA - JACURUTU - SÃO PEDRO - PRIMAVERA		Arquivo n:	
CAPTAÇÃO - ESTAÇÃO ELEVATÓRIA EE-1		Fôlha:	
INSTALAÇÕES ELÉTRICAS		Resp Técnico: <i>Ricardo Barros</i>	
Aprovação:		Fôlha: <b>EL-01</b>	

ARRANJO FÍSICO PARA QUADRO DE COMANDO  
E PROTEÇÃO DOS MOTORES - 7,5 - 20 CV

DIAGRAMA FUNCIONAL DE COMANDO E PROTEÇÃO  
DOS MOTORES - 7,5 - 20 CV

DIAGRAMA UNIFILAR



NOTAS  
1 - SEM ESCALA  
2 - DIMENSÕES EM MILÍMETROS

	EE - RESERV	EE - CAPTAÇÃO
POTÊNCIA DOS MOTORES (CV) M1 e M2	7,5	20
<b>NOTA 1</b>		
CORRENTE NOMINAL DO SECCIONADOR (A)	25A	125
<b>NOTA 2</b>		
CORRENTE NOMINAL DOS FUSÍVEIS (A)	20A	63A
<b>NOTA 3</b>		
CORRENTE NOMINAL DOS TC (A)	30/5A	60/5A
<b>NOTA 4</b>		
ESCALA DOS AMPERÍMETROS (A)	0-30/5A	0-60/5A
<b>NOTA 5</b>		
CORRENTE NOMINAL DO CONTACTOR (A)	16A	32A
<b>NOTA 6</b>		
CORRENTE NOMINAL DO CONTACTOR (A)	12A	22A
<b>NOTA 7</b>		
CORRENTE NOMINAL DO CONTACTOR (A)	9A	9A
<b>NOTA 8</b>		
FAIXA DE REGULAGEM DO RELÉ TÉRMICO (A)	10-16A	32-40A
<b>NOTA 9</b>		
POTÊNCIA NOMINAL DO AUTO-TRANSFORMADOR (CV)	7,5	20

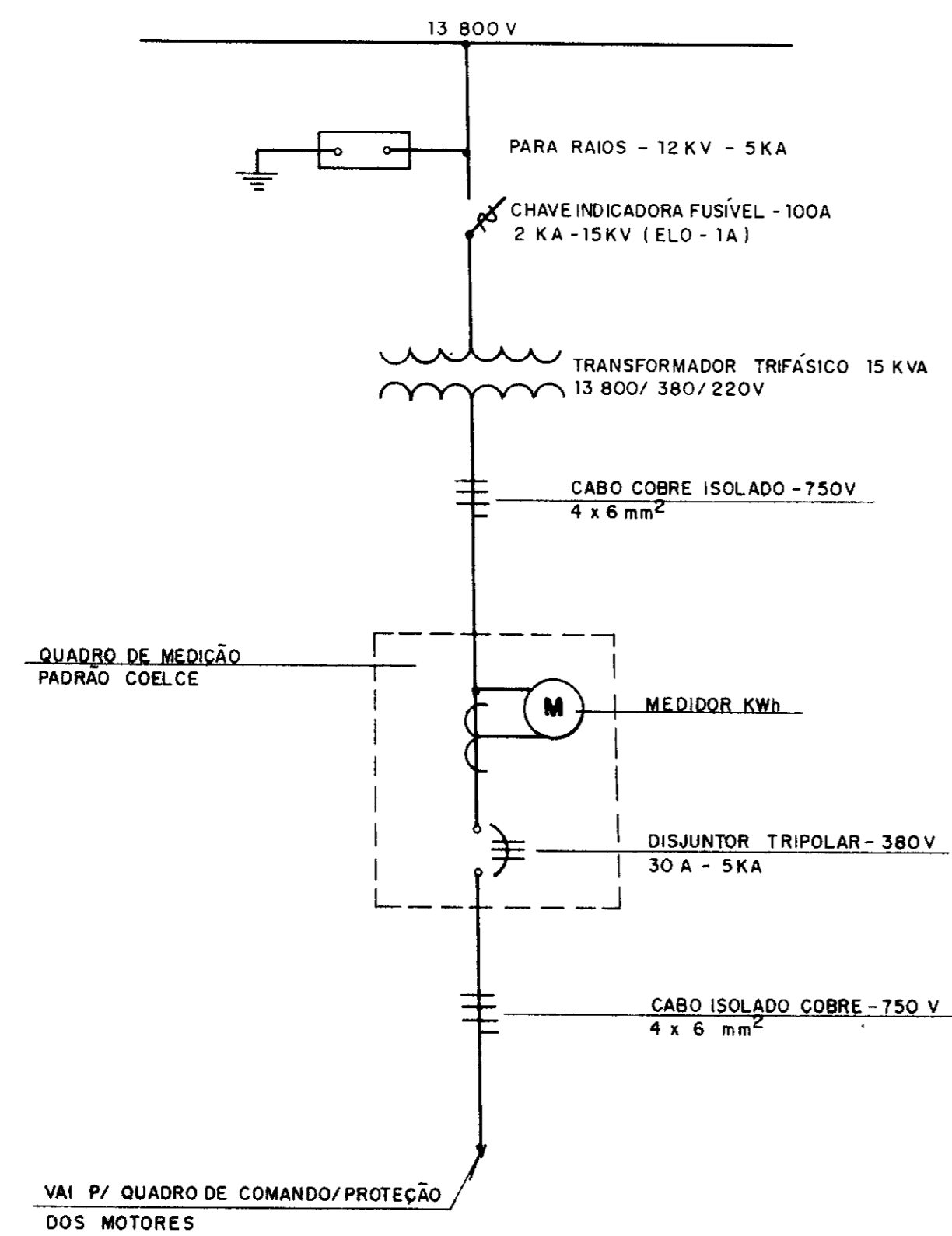
CÓDIGO	DISCRIMINAÇÃO	QUANT
Q	SECCIONADOR TRIPOLAR - VIDE NOTA 1	1
F11	FUZÍVEL DZ-4A-INCLUSIVE BASE	3
CCV	COMUTADOR DO VOLTIMETRO	1
V	VOLTIMETRO 96x96mm - 0-500V	1
1F1-1F2-1F3	FUZÍVEL NH-INCLUSIVE BASE - VIDE NOTA 2	3
2F1-2F2-2F3	FUZÍVEL NH-INCLUSIVE BASE - VIDE NOTA 2	3
1d - 2d	RELÉ DE TEMPO 220V-0 a 20s	2
1RFF-2RFF	RELÉ FALTA DE FASE - 380V-TRIFÁSICO MAX MIN	2
1TC-2TC	TRANSFORMADOR DE CORRENTE - VIDE NOTA 3	6
1CCA-2CCA	COMUTADOR DO AMPERÍMETRO	2
A1 - A2	AMPERÍMETRO 96x96mm - VIDE NOTA 4	2
1K1 - 2K1	CONTACTOR 220V - VIDE NOTA 5	2
1K2 - 2K2	CONTACTOR 220V - VIDE NOTA 6	2
1K3 - 2K3	CONTACTOR 220V - VIDE NOTA 7	2
1E - 2E	RELÉ TÉRMICO - VIDE NOTA 8	2
1AT - 2AT	AUTO-TRANSFORMADOR DE 65% a 80% - VIDE NOTA 9	2
1h - 2h	HORÍMETRO 220V-6 DÍGITOS	2
1BL - 2BL	BOTÃO LIGA-VERDE LIGA	2
1BD - 2BD	BOTÃO DESLIGA-VERMELHO	2
1LV - 2LV	SINALISADOR - VERMELHO - 2,5 W - 220V	2
1CS - 2CS	CHAVE SELETORA C/PLAQUETA "MAN-O-AUT" 220V	2
1RN - 2RN	RELÉ DE NÍVEL C/ ELETRODOS AÇO INOX 220V	2

0196/02/02  
ESTADO DO CEARÁ  
94/0253  
SECRETARIA DE RECURSOS HÍDRICOS  
DEPARTAMENTO DE REGULAÇÃO

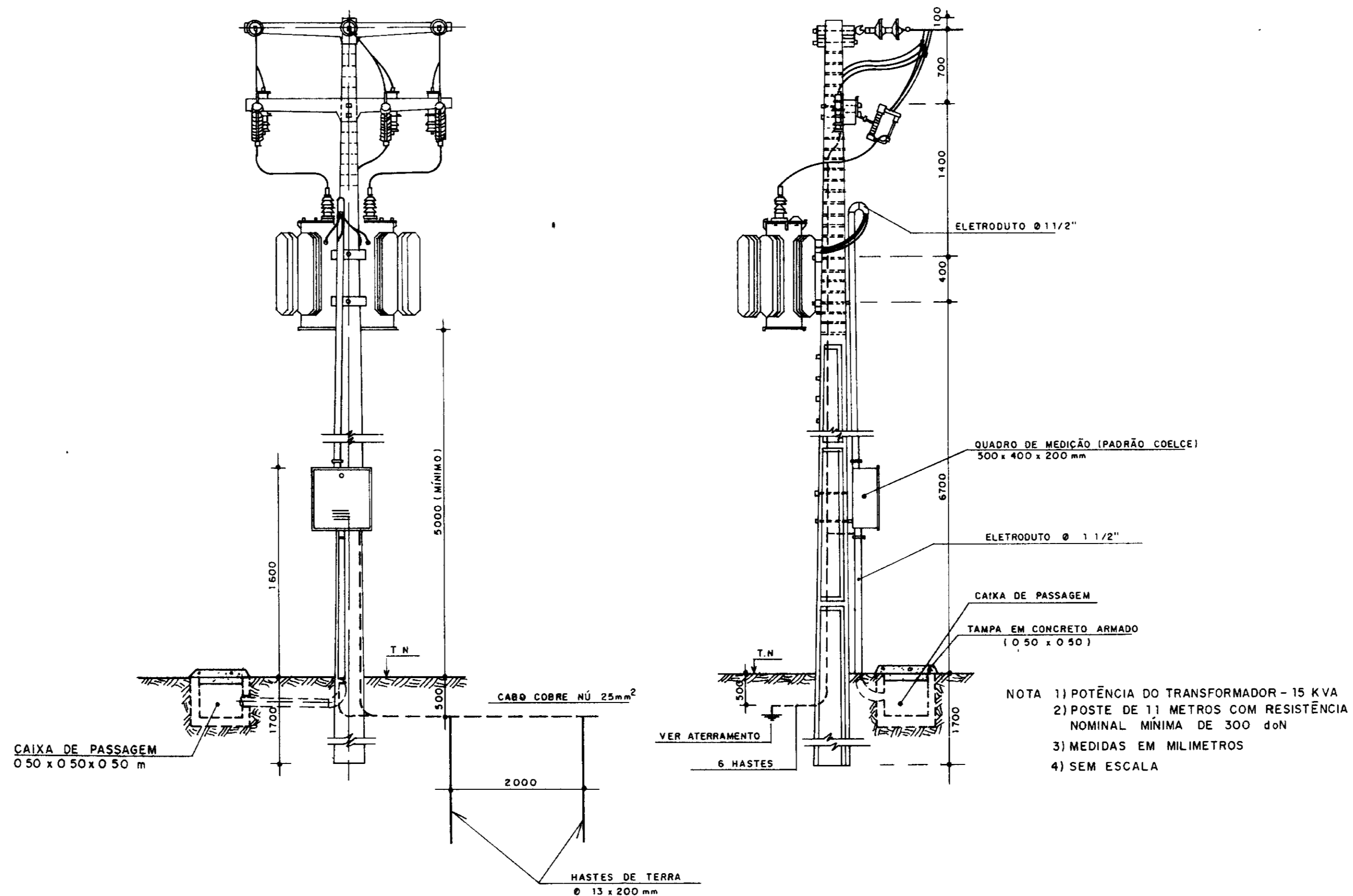
603004

	<b>GOVERNO DO ESTADO DO CEARÁ</b> SRH - SECRETARIA DE RECURSOS HÍDRICOS	
	PROJETO EXECUTIVO DA ADUTORA DE SANTA ROSA - JACURUTU - SÃO PEDRO - PRIMAVERA	
CAPTAÇÃO - ESTAÇÃO ELEVATÓRIA EE-1 DIAGRAMA UNIFILAR E QUADRO DE COMANDO	Data: _____ Escala: SEM ESCALA Arquivo nº: _____	Projeto: <i>dhono</i> 945 Horizonte - Consultoria e Projetos de Engenharia Ltda.
Desenhista: _____ Resp. Técnico: _____ Aproveitador: _____	Folha: EL - 02	

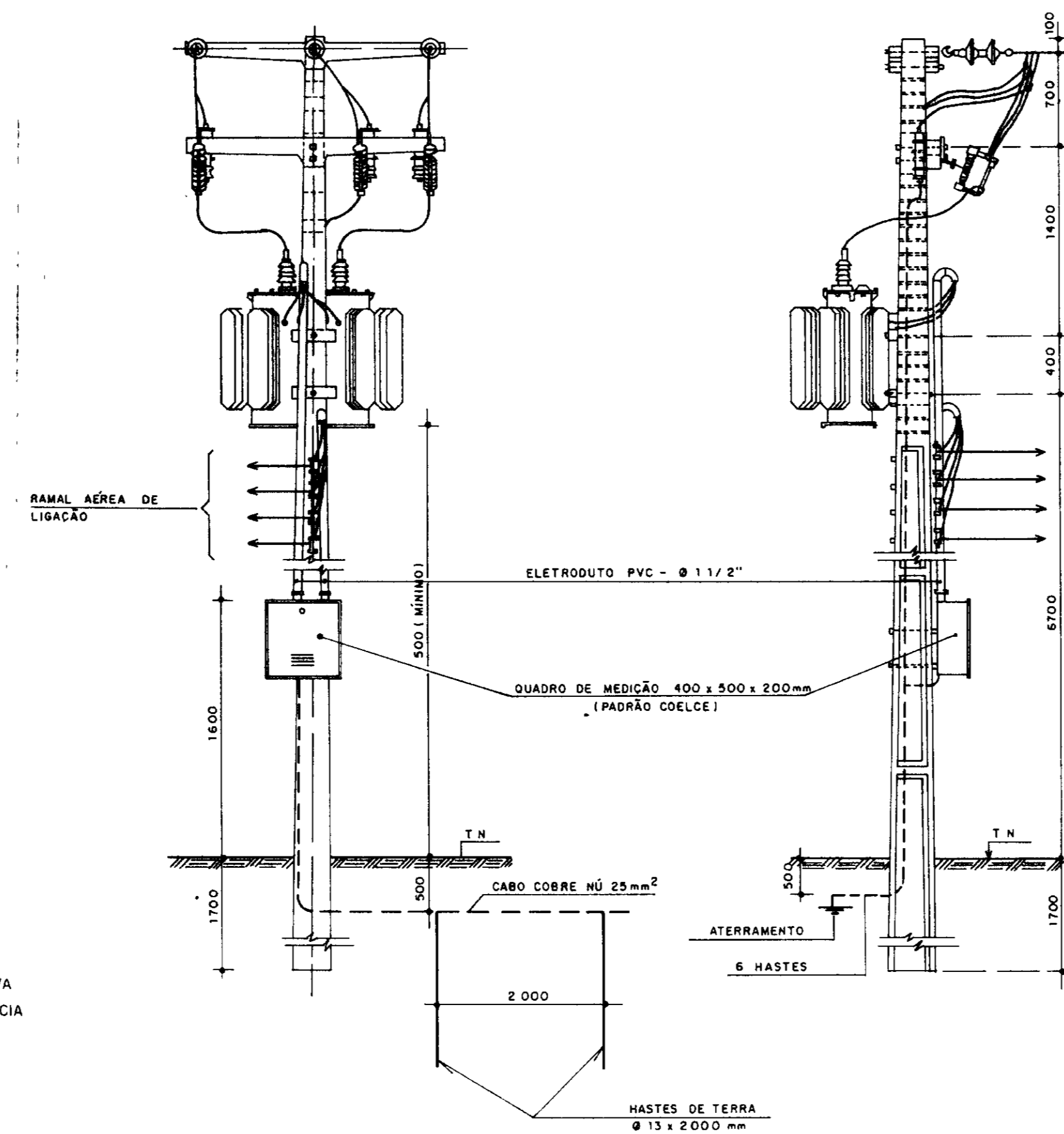
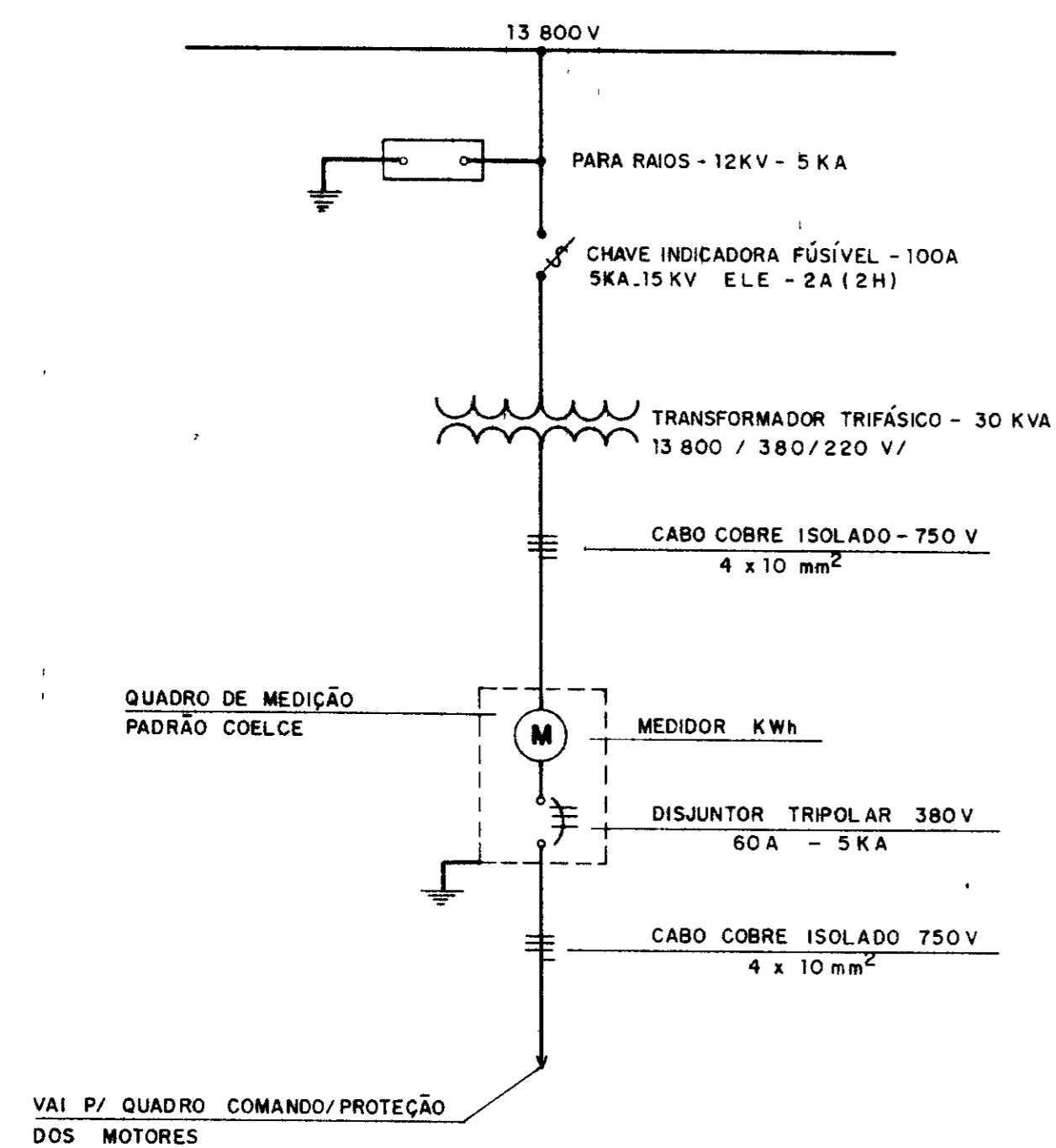
**DIAGRA UNIFILAR  
SUBESTAÇÃO ÁREA - 15 KV**



**ESTAÇÃO RESERVATÓRIA - FILTROS  
SUBESTAÇÃO ÁREA - TIPO POSTE - 15 KV - 15 KVA**



**ESTAÇÃO E CAPTAÇÃO  
SUBESTAÇÃO ÁREA - TIPO POSTE - 15 KV - 30 KVA**



0196/02/02  
ESTADO DO CEARÁ  
94/0256  
EX 2  
SECRETARIA DE RECURSOS HÍDRICOS

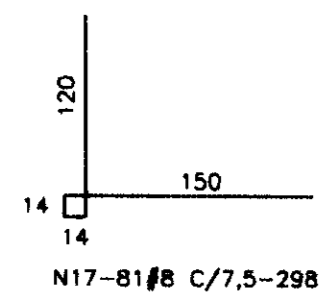
04005

	<b>GOVERNO DO ESTADO DO CEARÁ</b> SRH - SECRETARIA DE RECURSOS HÍDRICOS		Data
	PROJETO EXECUTIVO DA ADUTORA DE SANTA ROSA - JACURUTU - SÃO PEDRO - PRIMAVERA CAPTAÇÃO, ESTAÇÃO ELEVATÓRIA DOS FILTROS SUBESTAÇÃO ÁREA DE 15 KV - 30 KVA SUBESTAÇÃO ÁREA DE 15 KV - 15 KVA		Escala INDICADA Arquivo n. Folia EL - 03
Projeto 	Rev. Técnico	Aprovação	

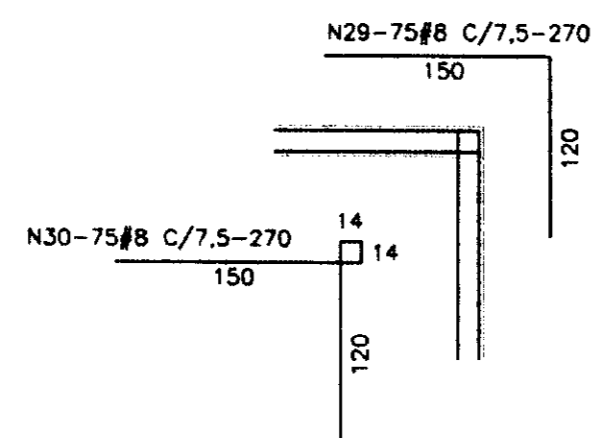




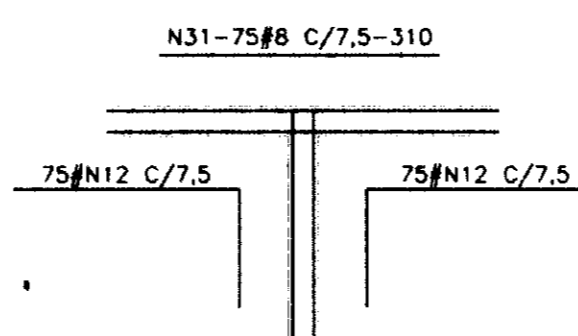
LIGAÇÃO PAREDE/FUNDO  
ESC. - 1:50



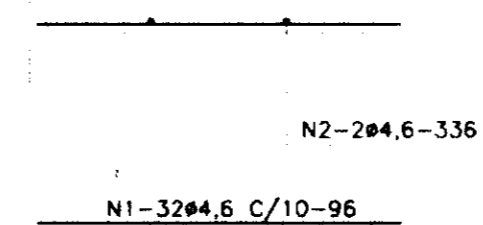
LIGAÇÃO ENTRE PAREDES  
(1x) PAREDE 2/6  
(1x) PAREDE 4/6  
ESC. - 1:50



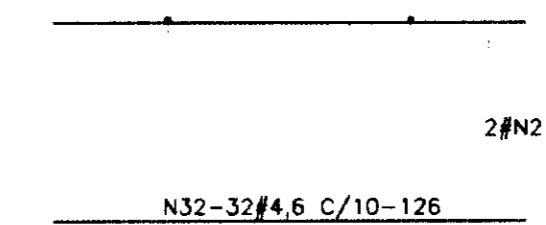
LIGAÇÃO ENTRE PAREDES  
(1x) PAREDE 2/5  
(1x) PAREDE 4/5  
ESC. - 1:50



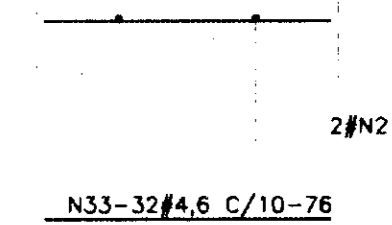
LAJE L1  
ESC. - 1:20



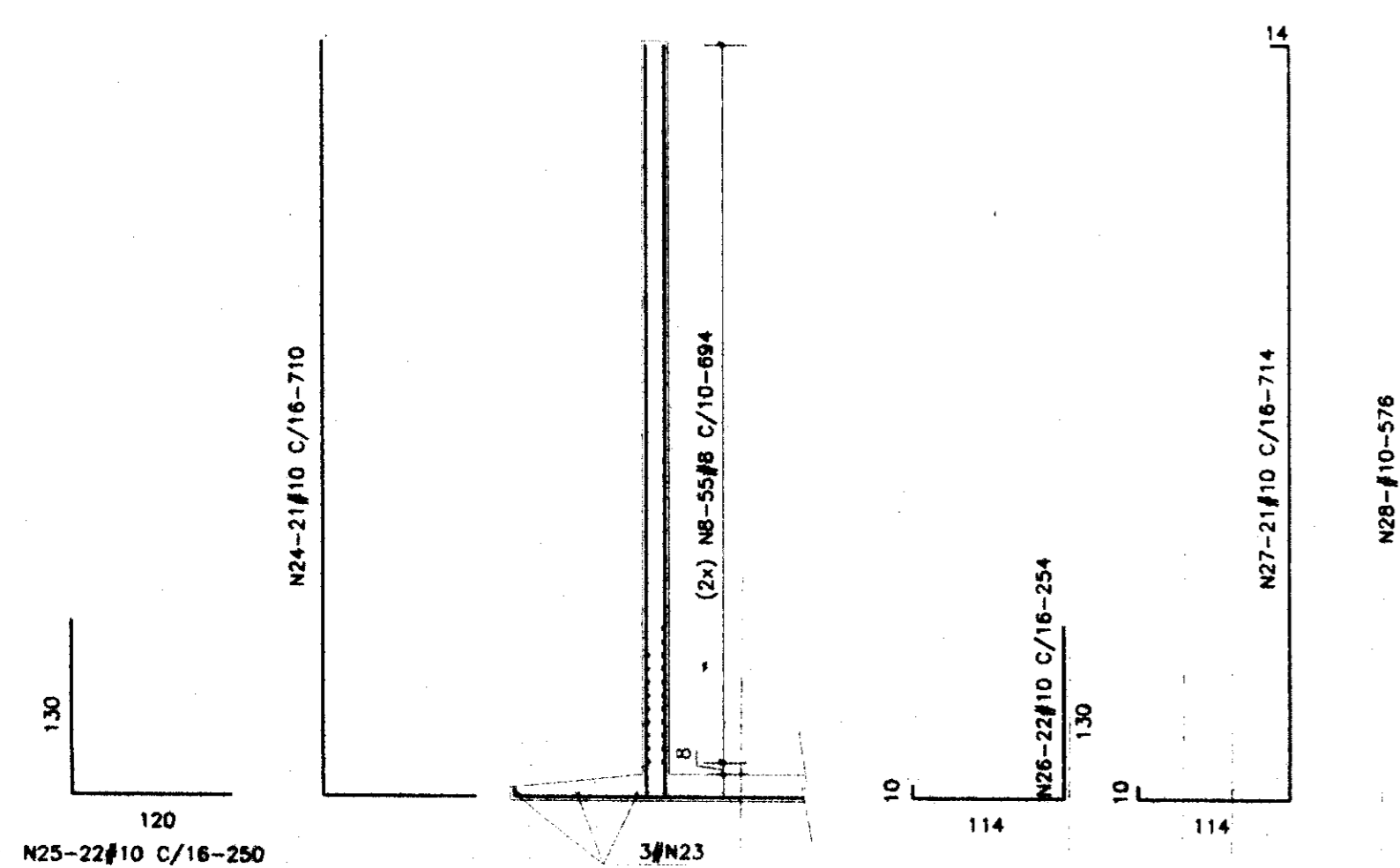
LAJE L2  
ESC. - 1:20



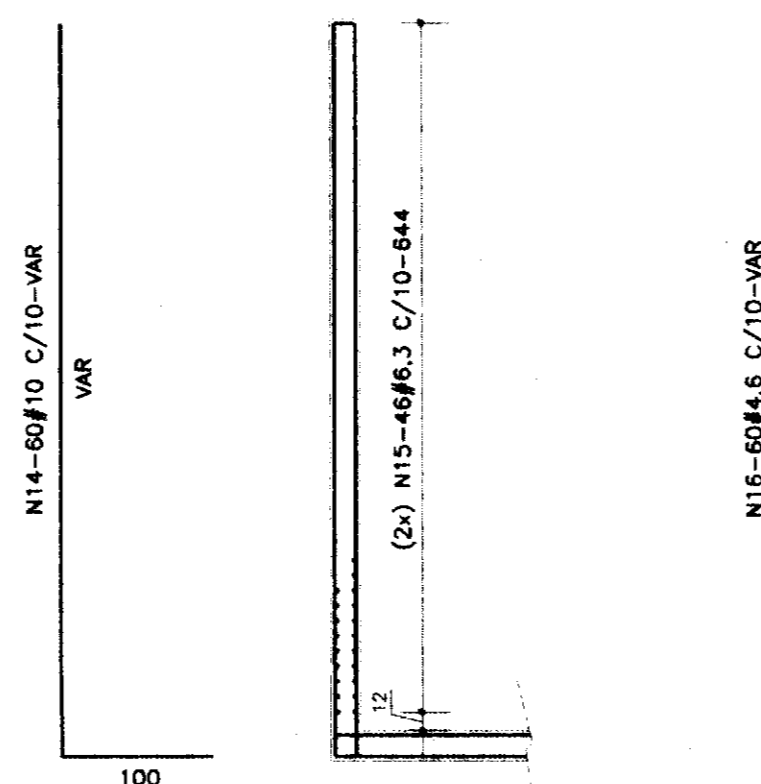
LAJE L3  
ESC. - 1:20



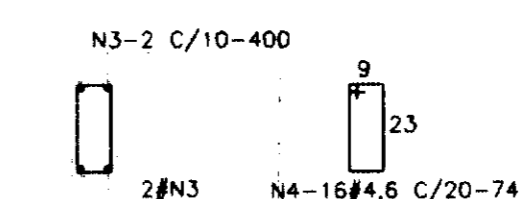
(1x) PAREDE 2  
(1x) PAREDE 4  
ESC. - 1:20



(1x) PAREDE 2  
(1x) PAREDE 4  
ESC. - 1:20



6x(V1) - 12x25  
ESC. - 1:20



V2 - 12x25  
ESC. - 1:20

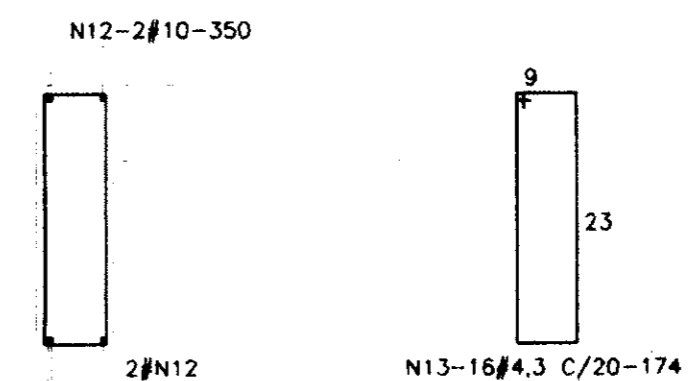
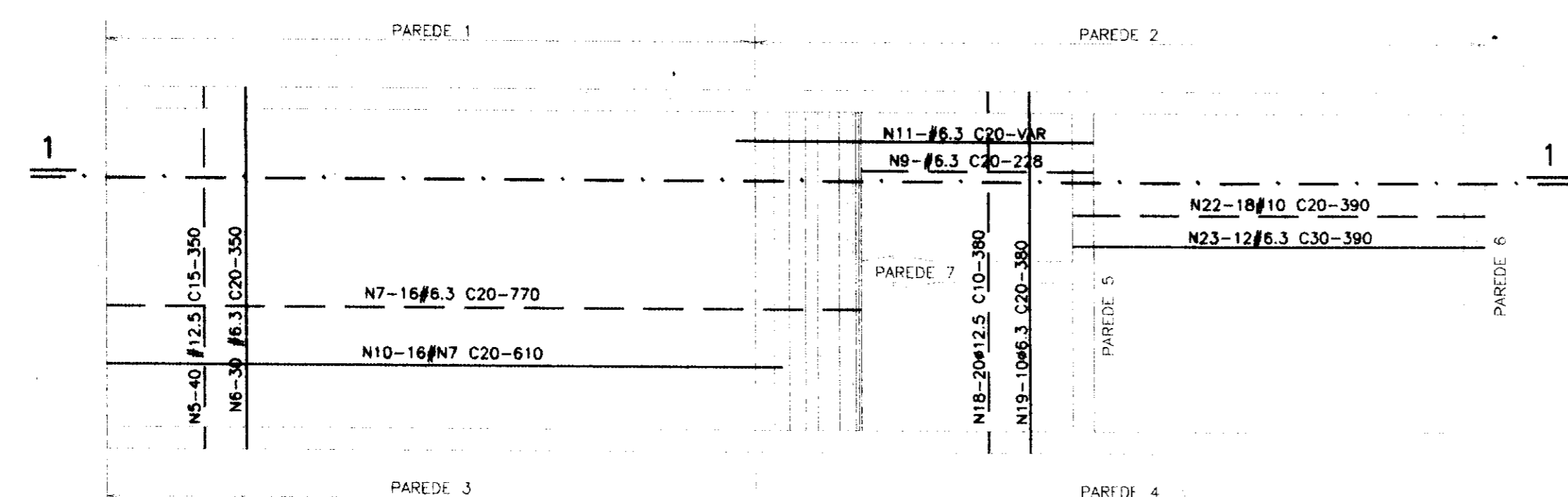
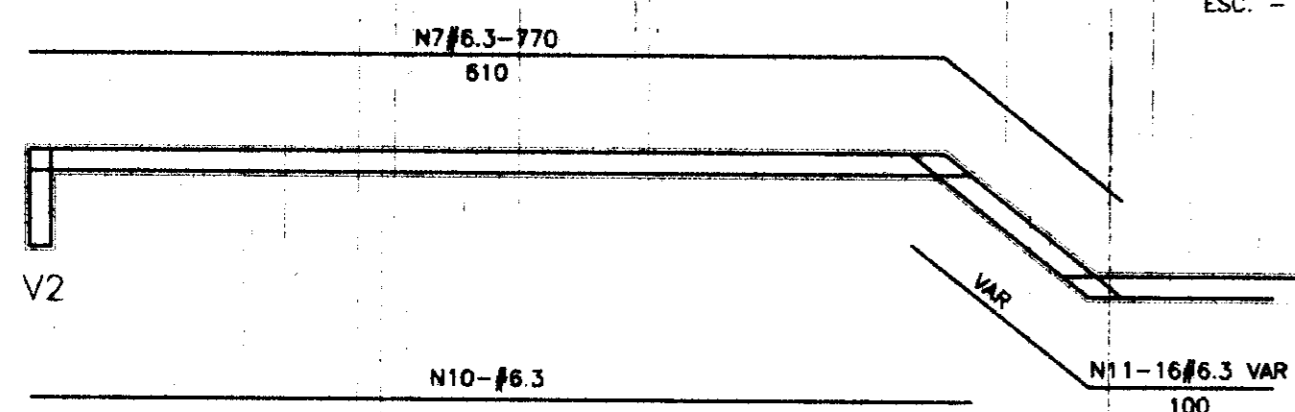


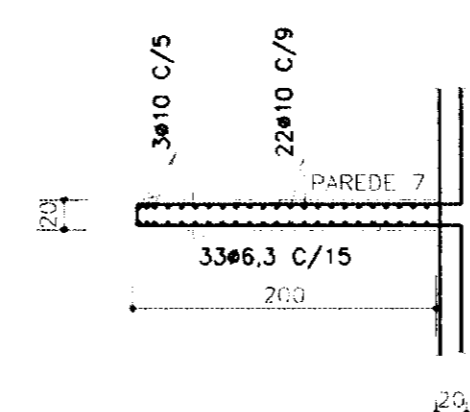
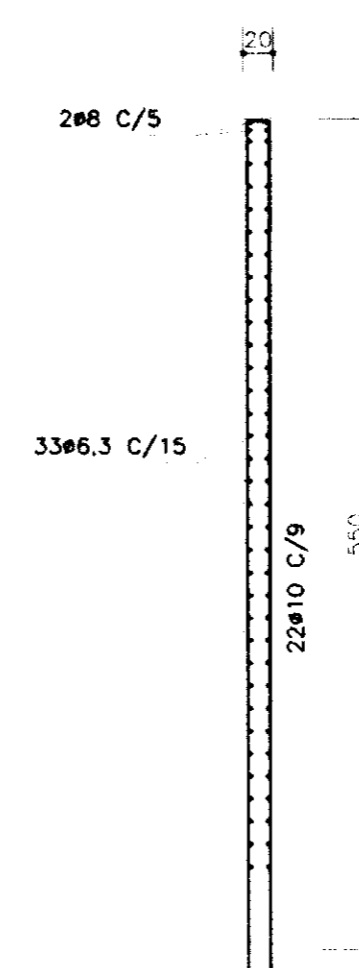
TABELA DE FERROS

Nº	Ø (mm)	QUANT.	COMPR. (mm)
1	4,6	32	96
2	4,6	10	336
3	10	4	400
4	4,6	16	74
5	12,5	40	350
6	6,3	30	350
7	6,3	16	810
8	8	110	694
9	6,3	15	228
10	6,3	16	610
11	6,3	16	VAR
12	10	154	350
13	4,6	16	174
14	10	60	VAR
15	6,3	92	644
16	4,6	60	VAR
17	8	81	298
18	12,5	20	380
19	6,3	10	380
20	10	35	340
21	6,3	18	340
22	10	18	390
23	6,3	12	390
24	10	21	710
25	10	22	250
26	10	22	254
27	10	21	714
28	10	4	576
29	8	75	270
30	8	75	298
31	8	75	310
32	4,6	32	126
33	4,6	32	76

SEÇÃO 1-1  
ESC. - 1:50



PLANTA  
ESC. - 1:50



PAREDE 7  
ESC. - 1:50

RESUMO

AÇO	BITOLA	C.TOTAL	PESO	
CA-60	4,6	28864	46,0	
CA-50	6,3	112888	282,22	
CA-50	8,0	116328	665,31	
CA-50	10,0	135716	855	
CA-50	12,50	21600	216	
TOTAL			2064	
			+10%	2270

0196/02/02  
97/0256  
SOLUÇÃO  
EX 2  
SECRETARIA DE RECURSOS HÍDRICOS

600007

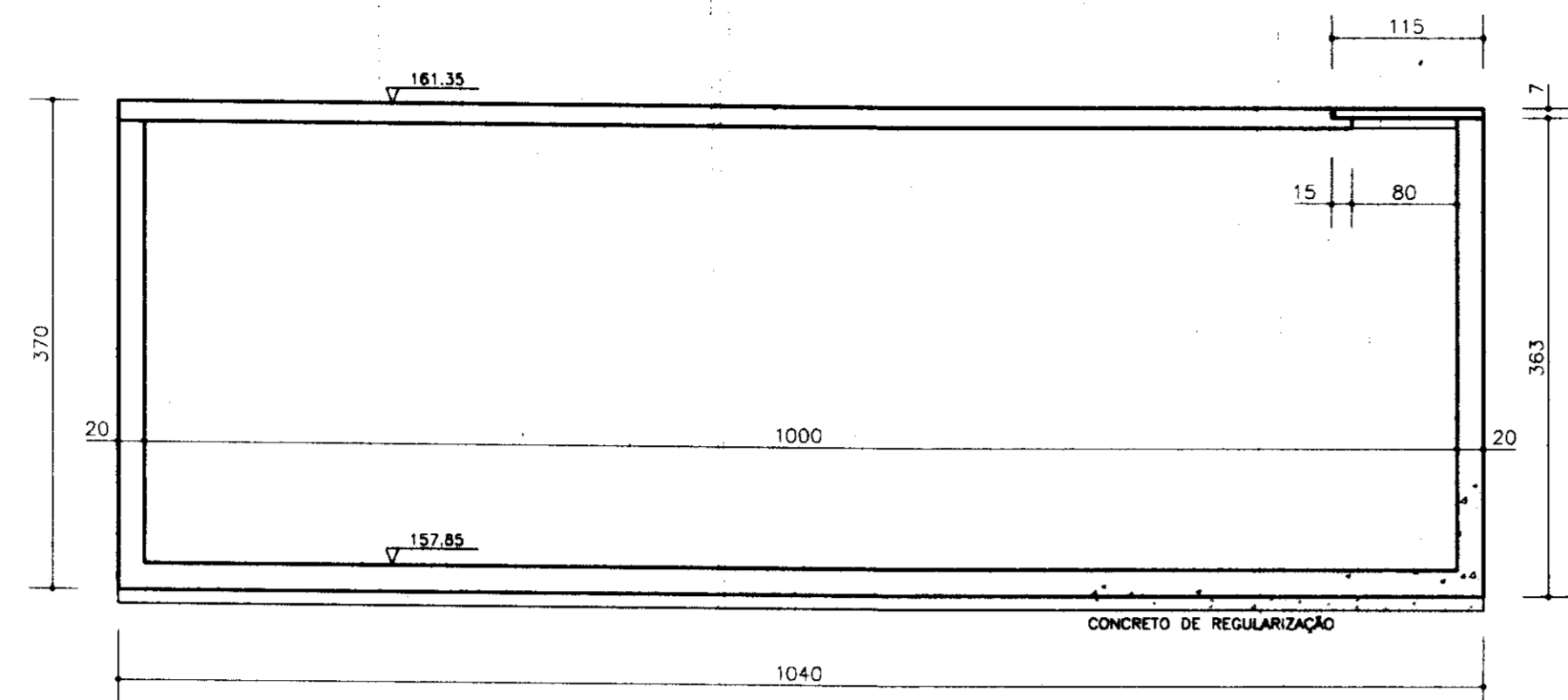
GOVERNO DO ESTADO DO CEARÁ  
SRH - SECRETARIA DE RECURSOS HÍDRICOS

PROJETO EXECUTIVO DA ADUTORA DE SANTA ROSA - JACURUTU - SÃO PEDRO - PRIMAVERA  
CAPTAÇÃO  
ARMADURA

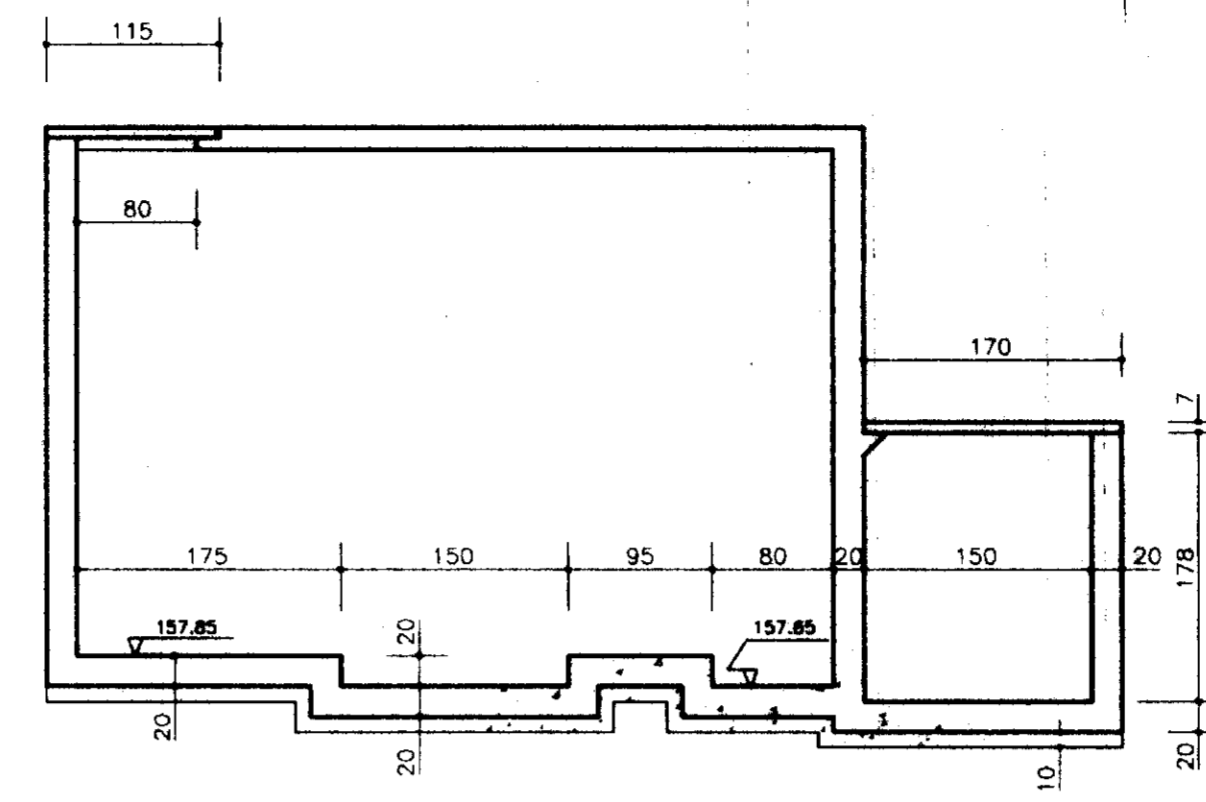
Projeto: **Shoro**  
S/O: Nordeste - Consultoria e Projetos de Engenharia Ltda.

Data: \_\_\_\_\_  
Escala: INDICADA  
Arquivo nº: C01ES01  
Folha: ES-02

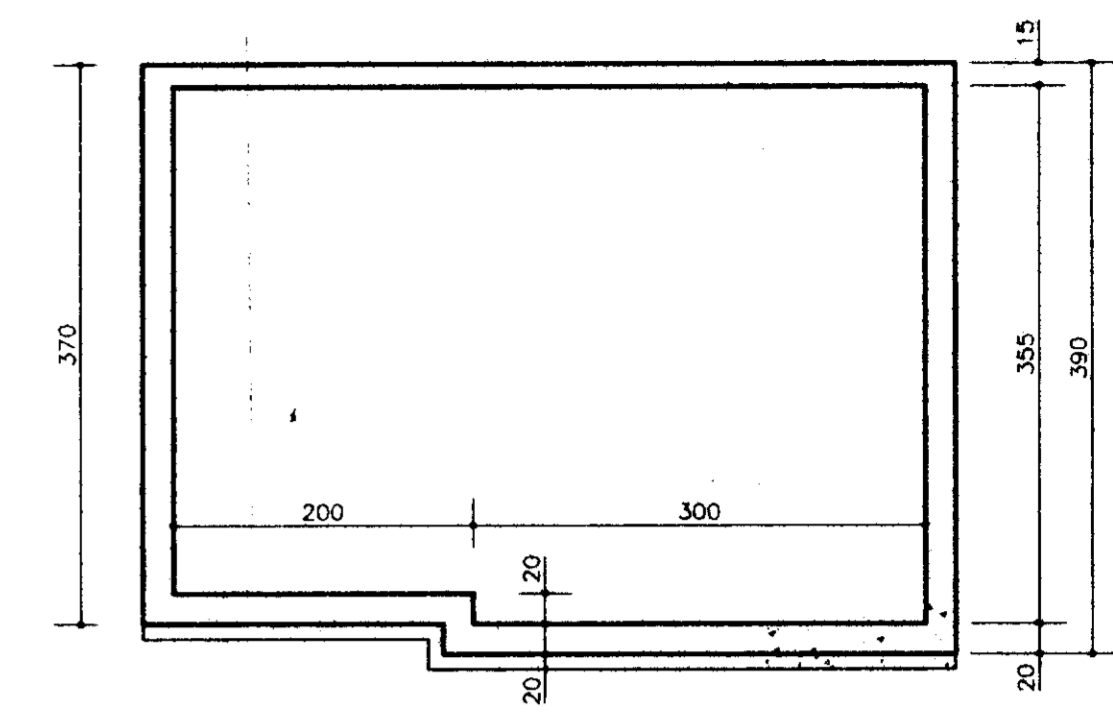
Desenho: Darci  
Resp. Técnico: \_\_\_\_\_  
Aprovação: \_\_\_\_\_



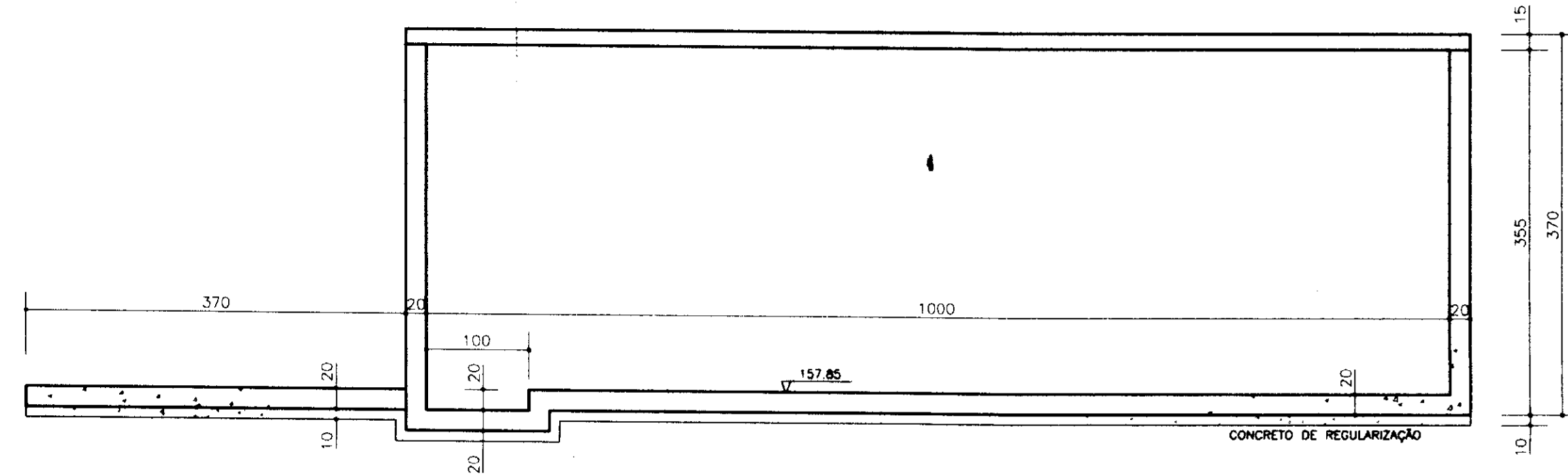
CORTE A-A  
ESC. - 1:50



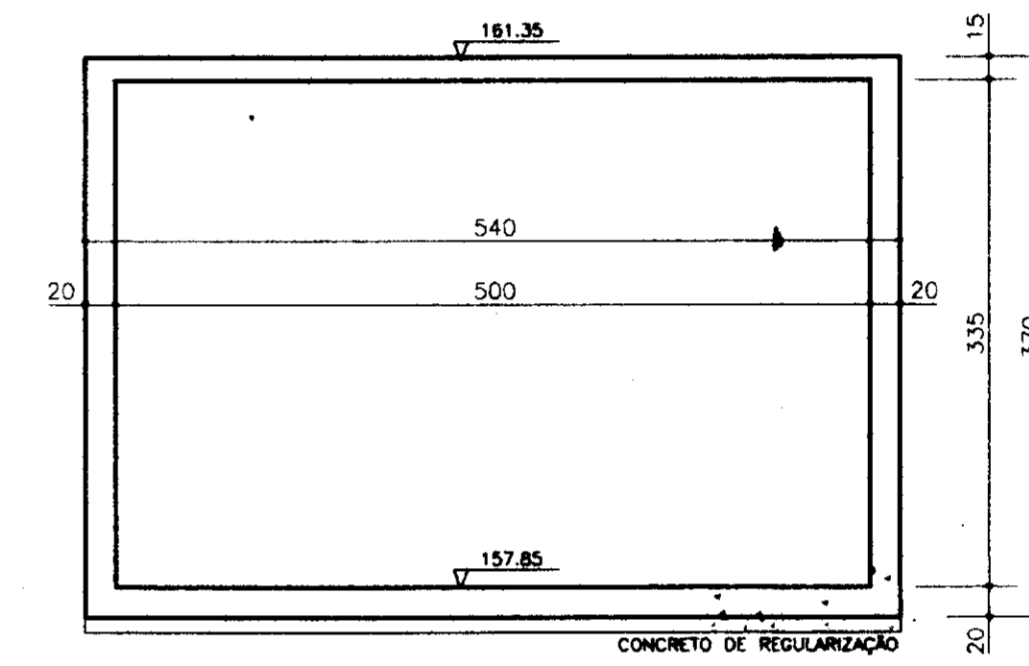
CORTE C-C  
ESC. - 1:50



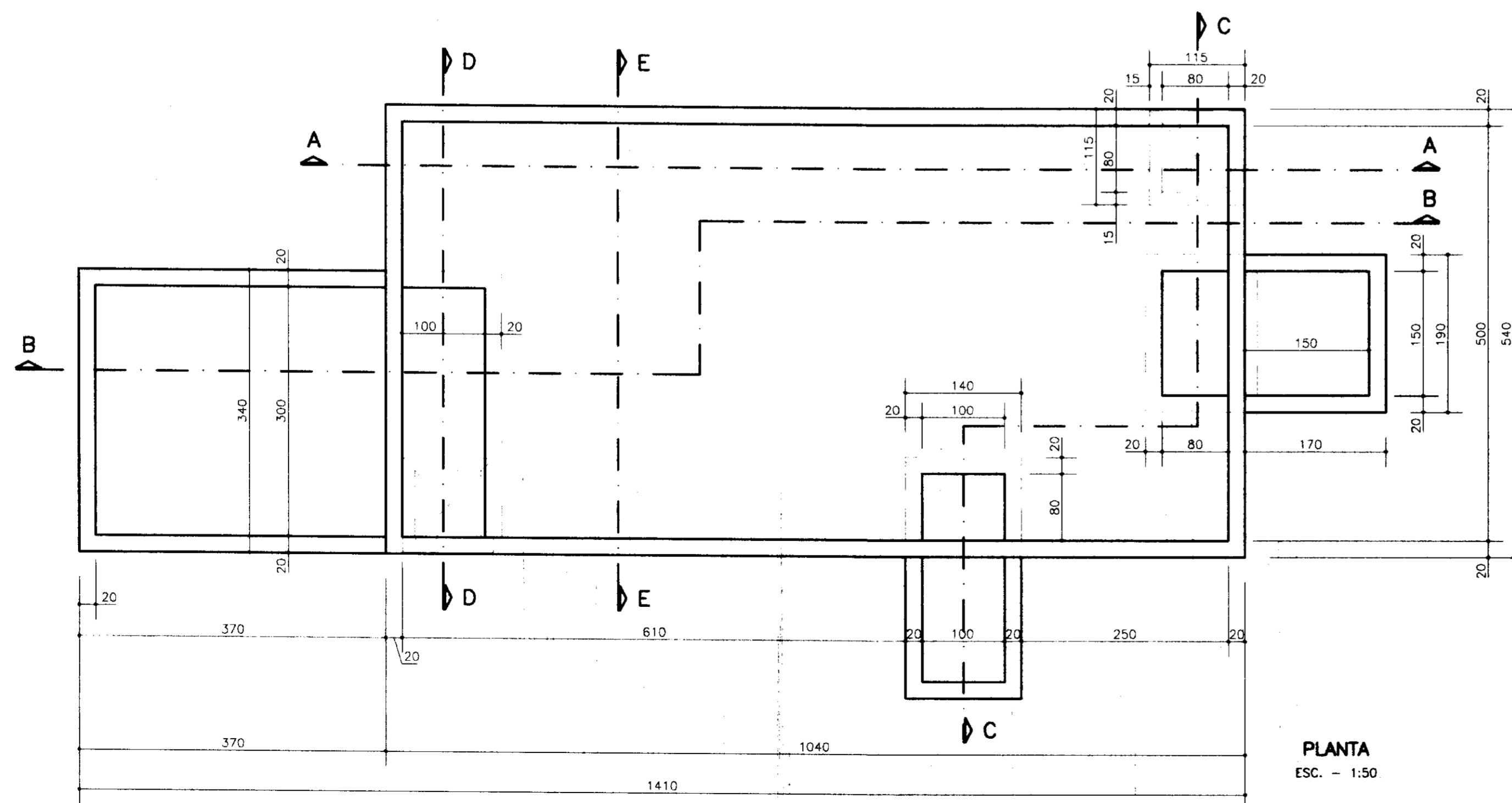
CORTE D-D  
ESC. - 1:50



CORTE B-B  
ESC. - 1:50



CORTE E-E (QUADRO PRINCIPAL)  
ESC. - 1:50



PLANTA  
ESC. - 1:50

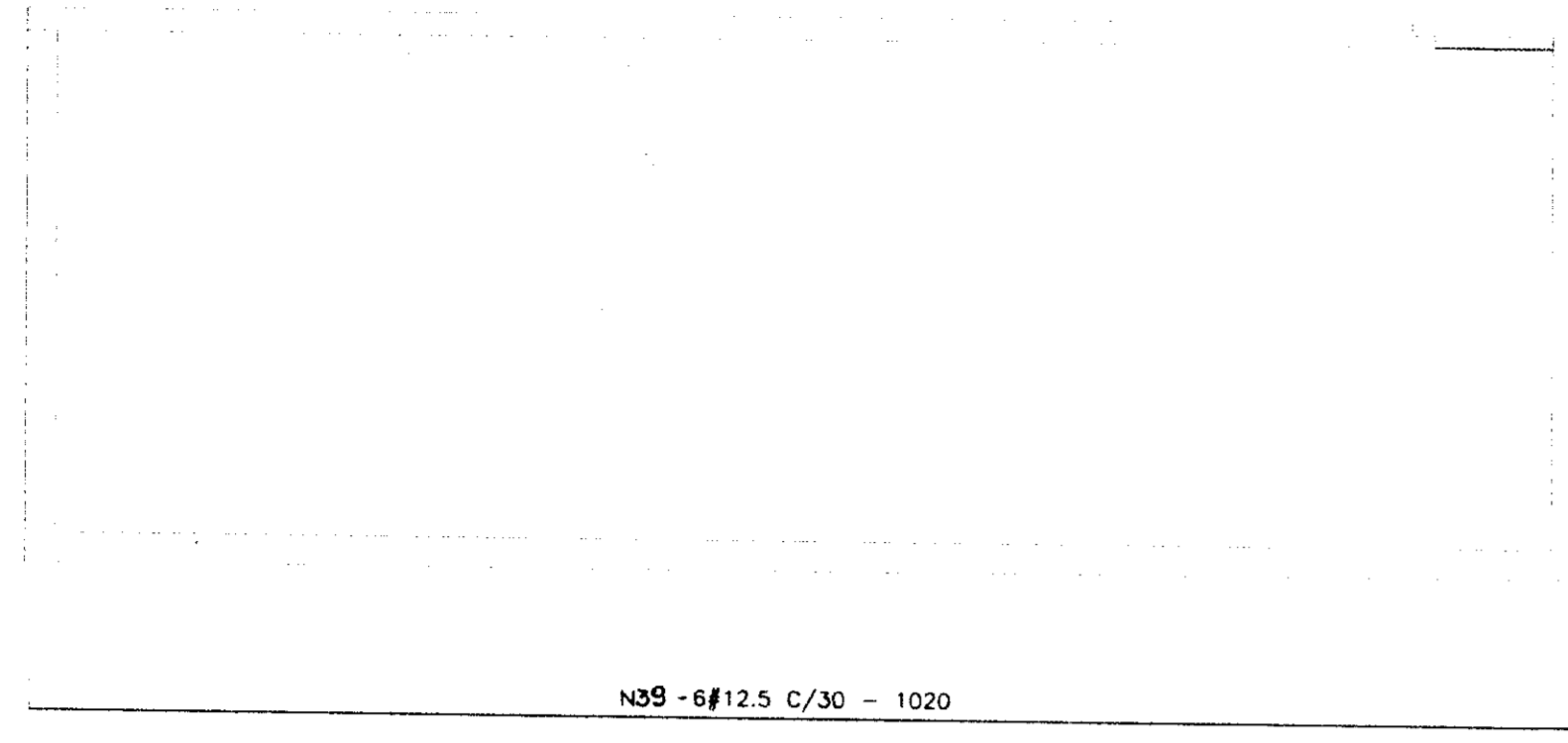
0196/02/02  
97/0256  
BIBLIOTECA  
et.d  
SECRETARIA DE RECURSOS

00008

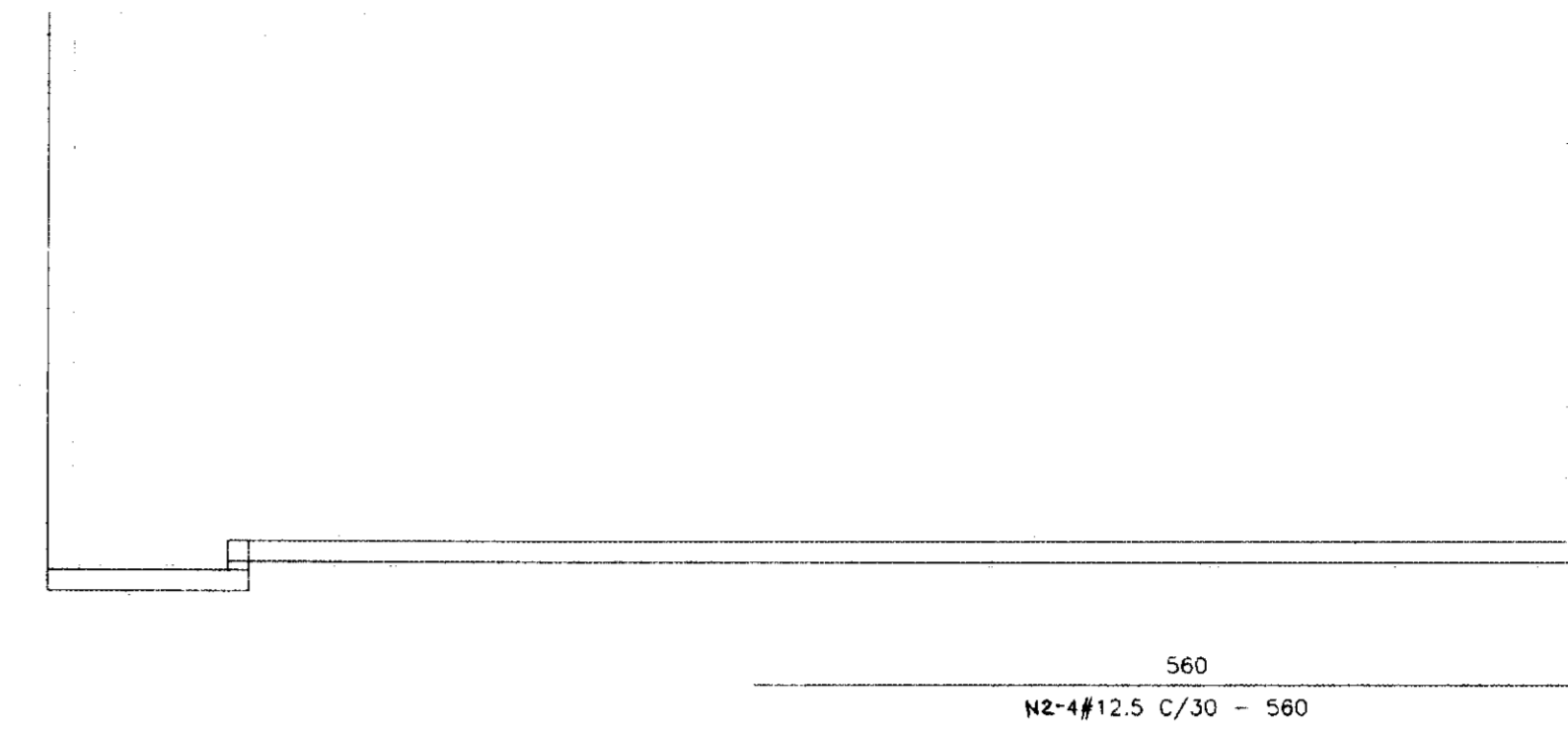
	<b>GOVERNO DO ESTADO DO CEARÁ</b> <b>SRH - SECRETARIA DE RECURSOS HÍDRICOS</b>	
	PROJETO EXECUTIVO DA ADUTORA DE SANTA ROSA - JACURUTU - SÃO PEDRO - PRIMAVERA RESERVATÓRIO SEMI-APOIADO FORMAS	
Projeto: 	Data: 02/02/02	Estado: INDICADA
Desenho: Dardí	Resp. Técnico: Dardí	Arquivo nº: C01E502
Aprovado: Dardí	Folia: ES-03	



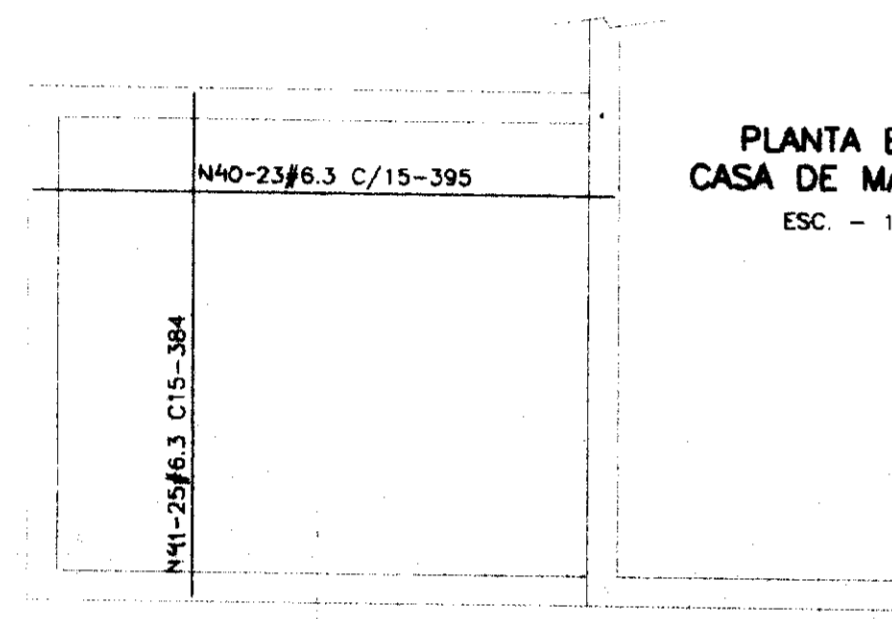
**CORTE 1-1**  
ESC. - 1:50



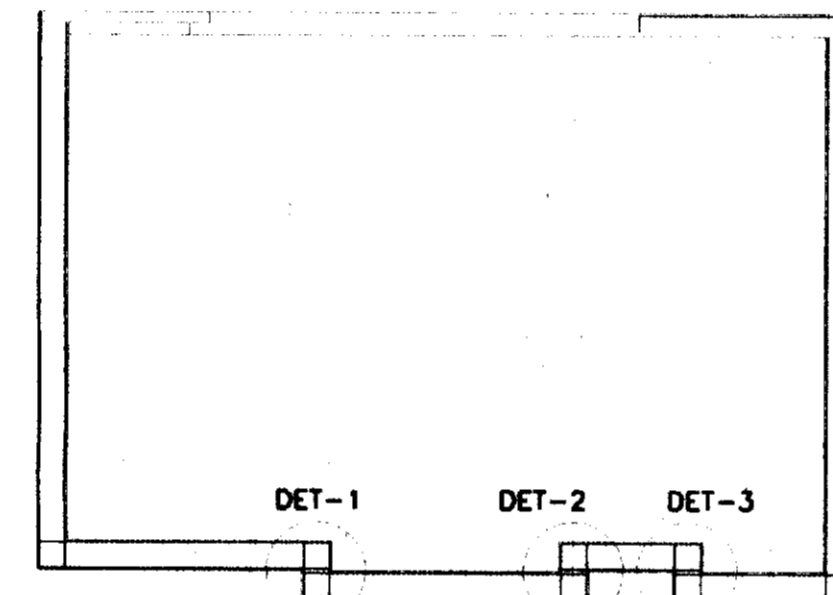
**CORTE 2-2**  
ESC. - 1:50



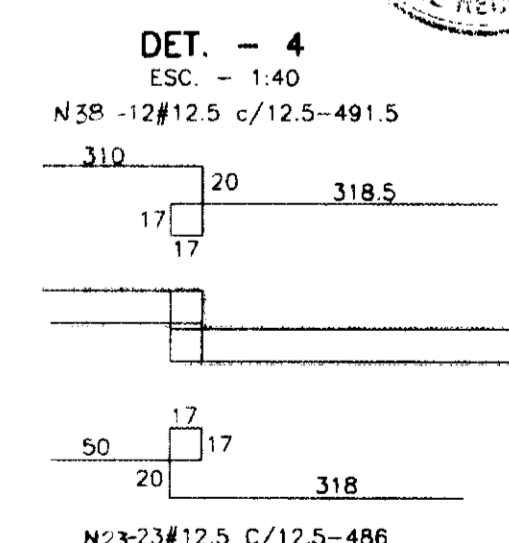
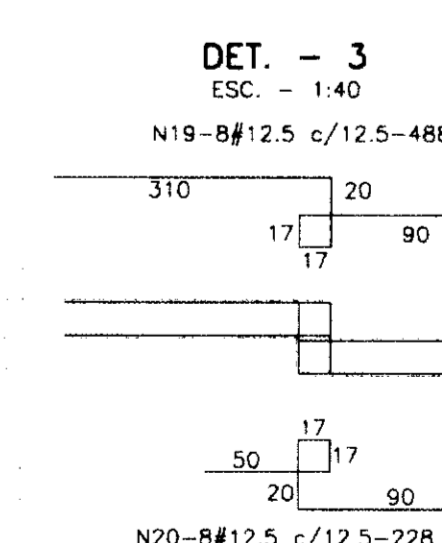
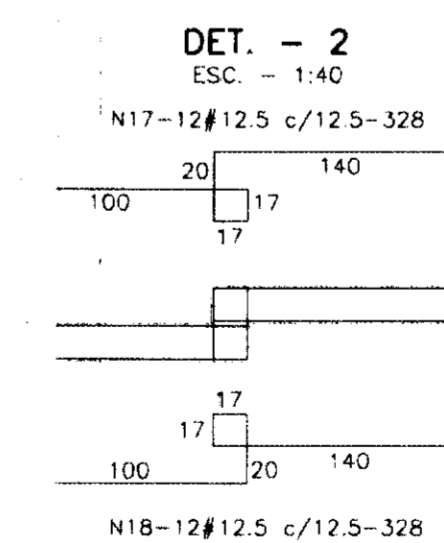
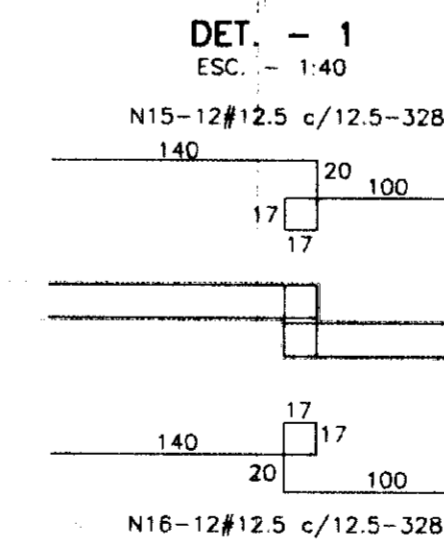
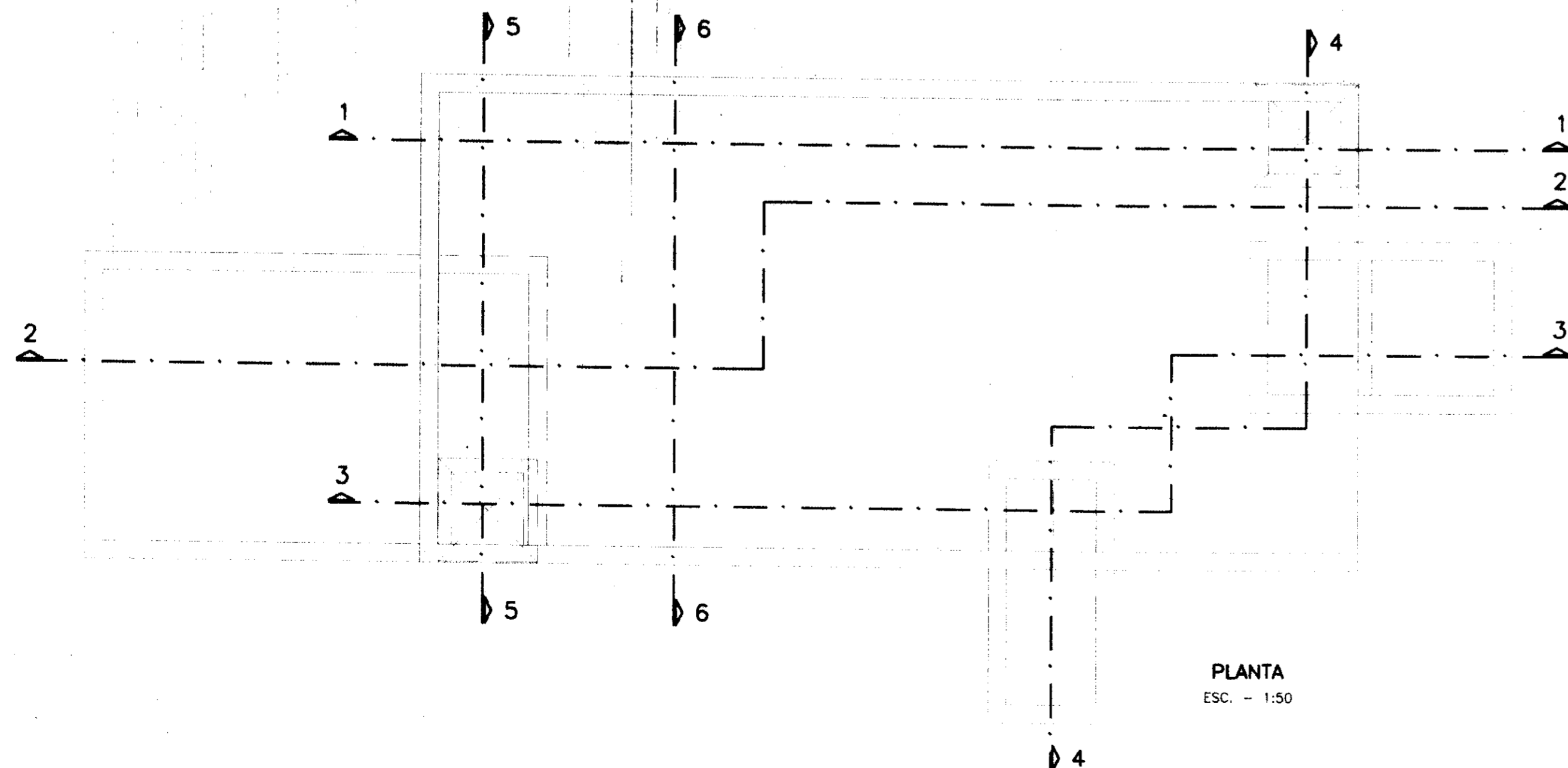
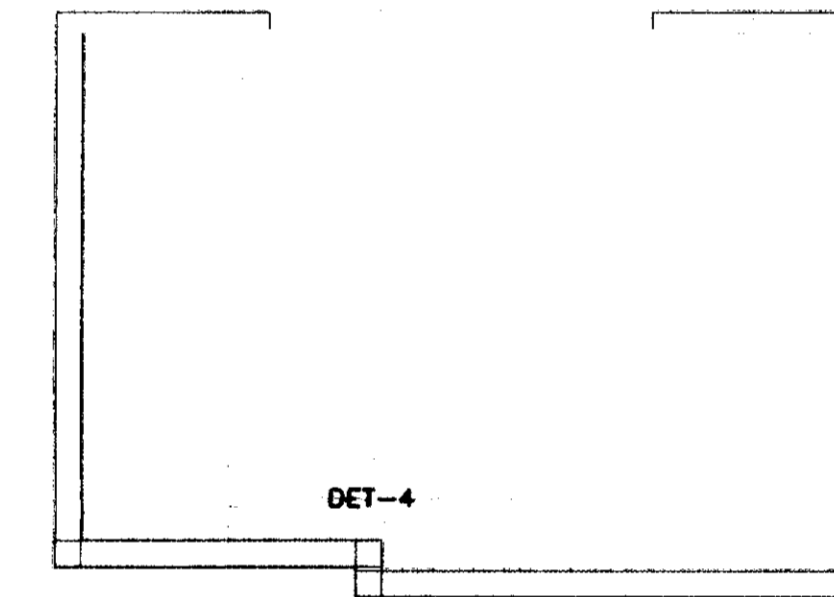
**PLANTA BAIXA  
CASA DE MÁQUINAS**  
ESC. - 1:50



**CORTE 4-4**  
ESC. - 1:50






**CORTE 5-5**  
ESC. - 1:50



0196/02/02  
ESTADO DO CEARÁ  
97/0256  
SECRETARIA DE RECURSOS HÍDRICOS  
ex. 2

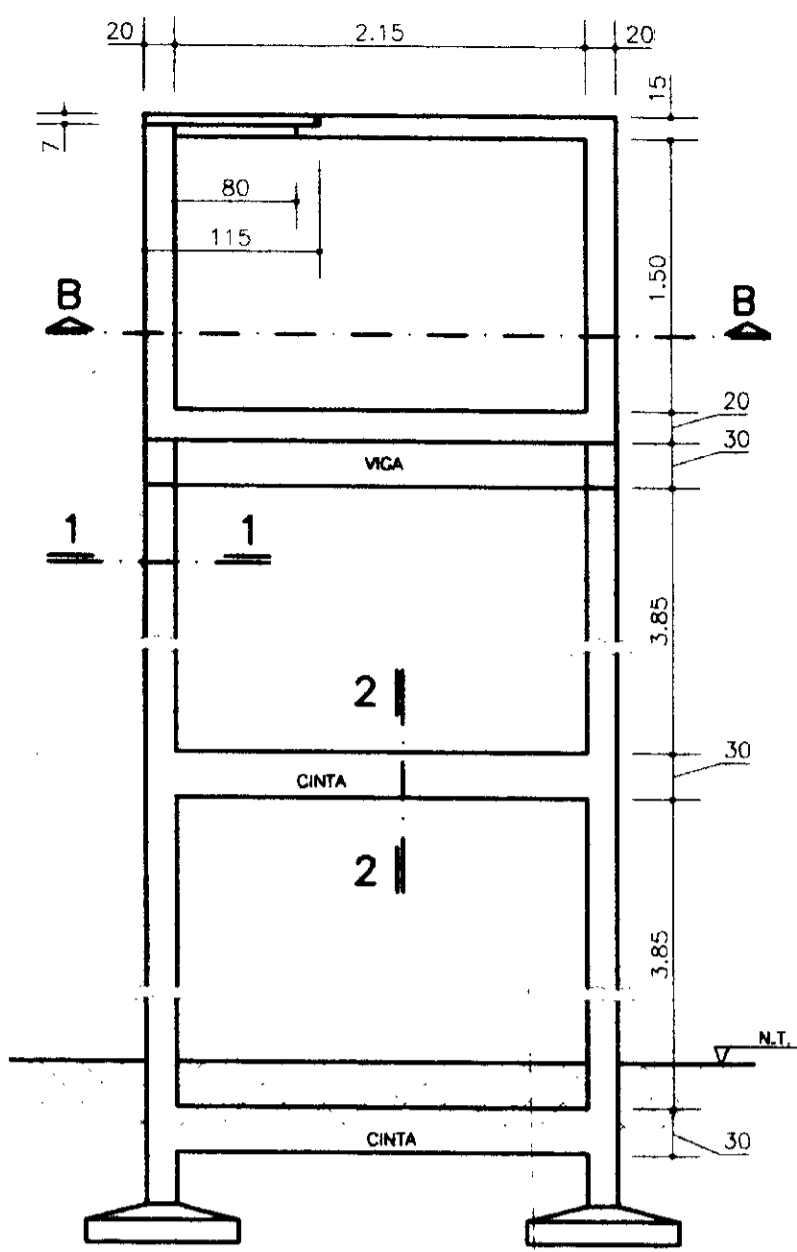
00009

 GOVERNO DO ESTADO <b>CEARÁ</b>	<b>GOVERNO DO ESTADO DO CEARÁ</b> <b>SRH - SECRETARIA DE RECURSOS HÍDRICOS</b>		Data:
	PROJETO EXECUTIVO DA ADUTORA DE SANTA ROSA - JACURUTU - SÃO PEDRO - PRIMAVERA		Escola: INDICADA
 SECRETARIA DE RECURSOS HÍDRICOS	RESERVATÓRIO SEMI-APOIADO ARMAÇÃO		Arquivo nº: C01ES02
	Projeto:  SRS Nordeste - Companhia de Projetos de Engenharia Ltda.	Desenho: Darci	Resp. Técnico: Aprovação:

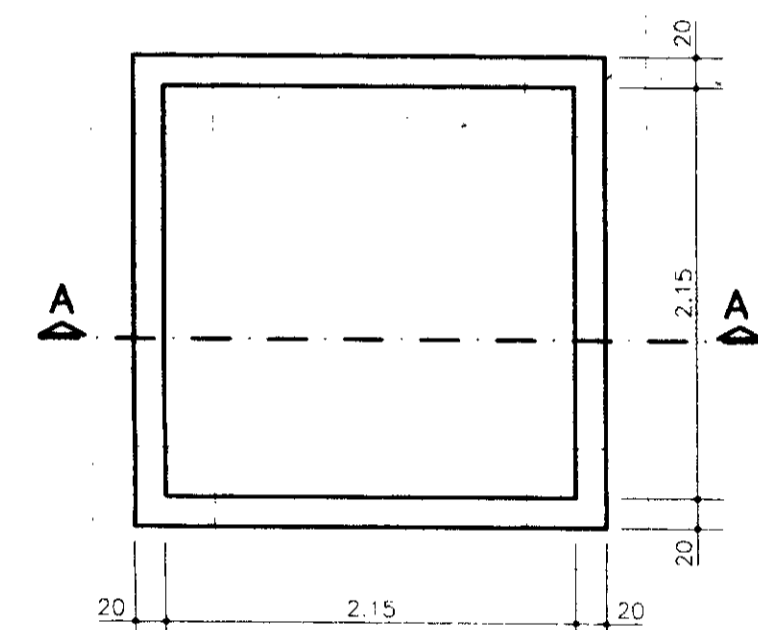




# FORMAS

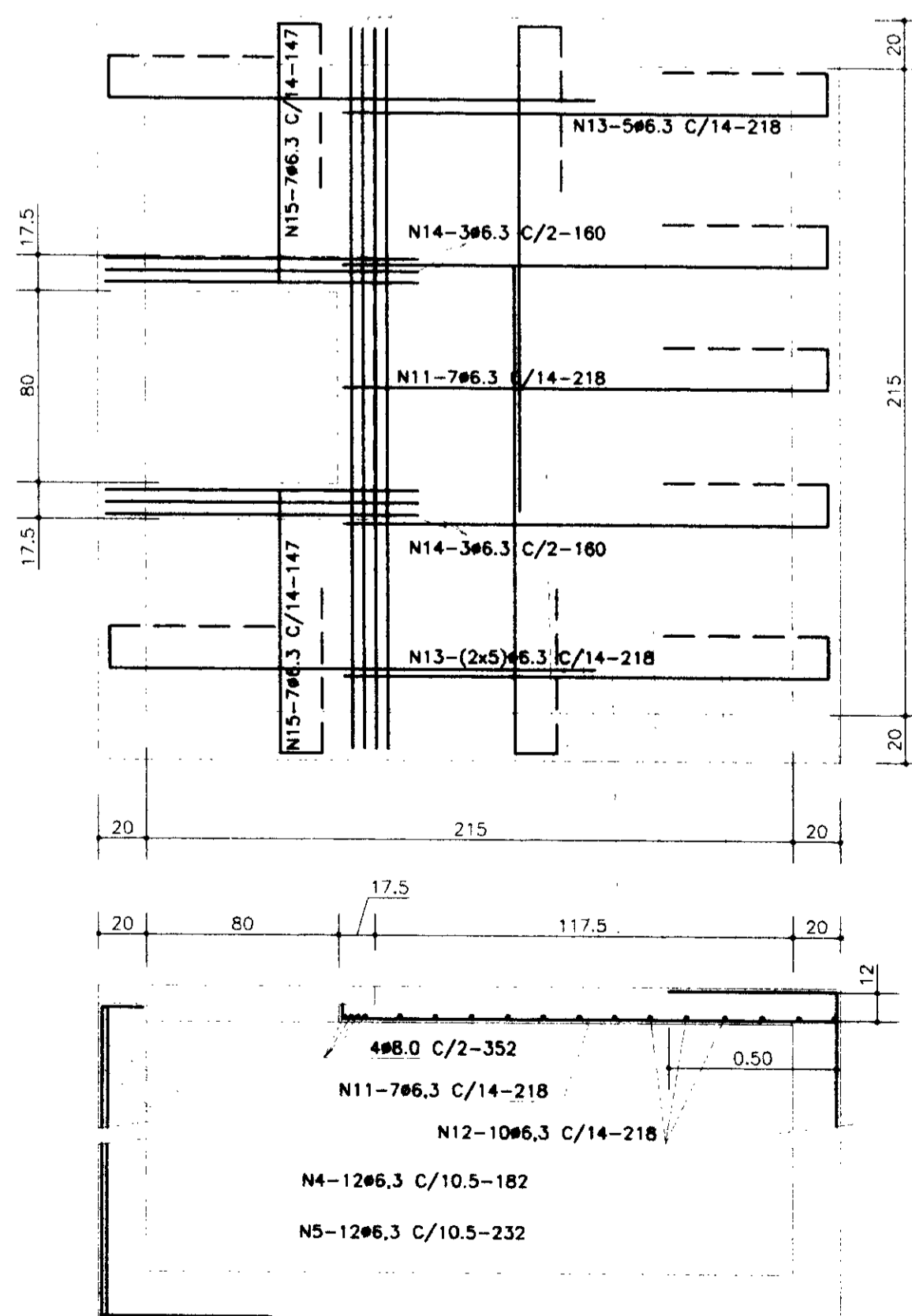


CORTE AA  
ESC. - 1:50

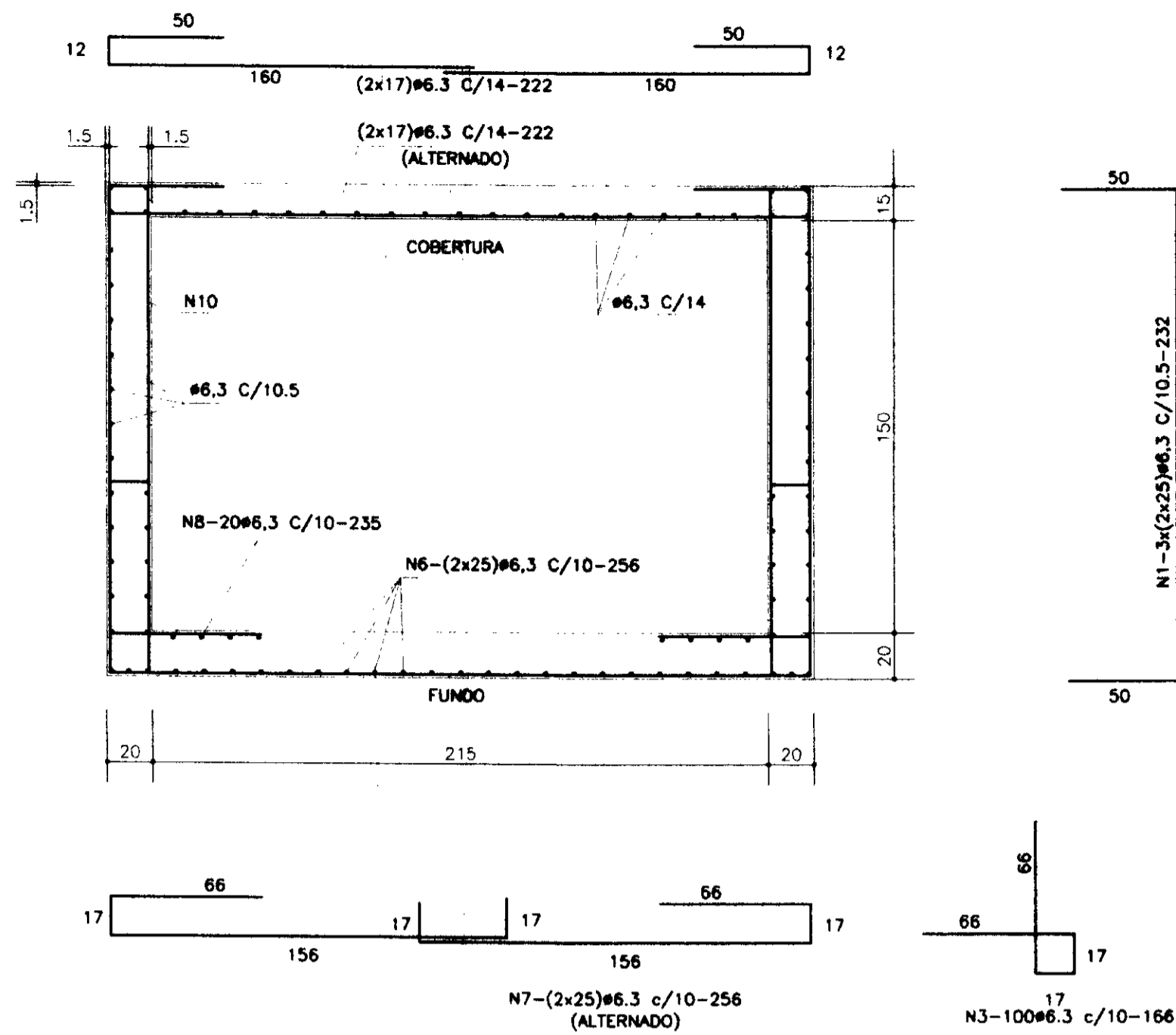


PLANTA  
ESC. - 1:50

COBERTURA  
ESC. - 1:25

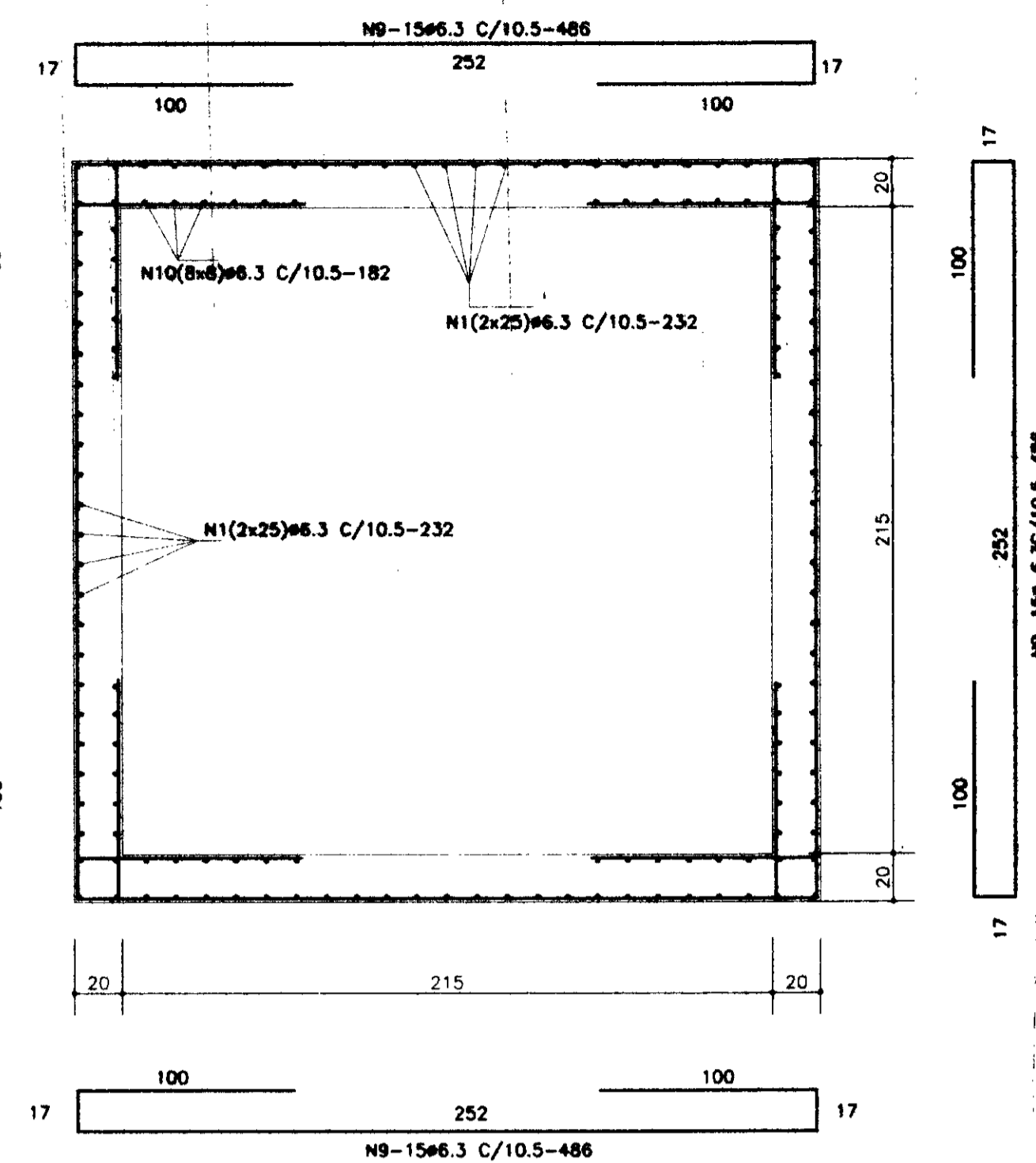


CORTE VERTICAL (AA)  
ESC. - 1:25

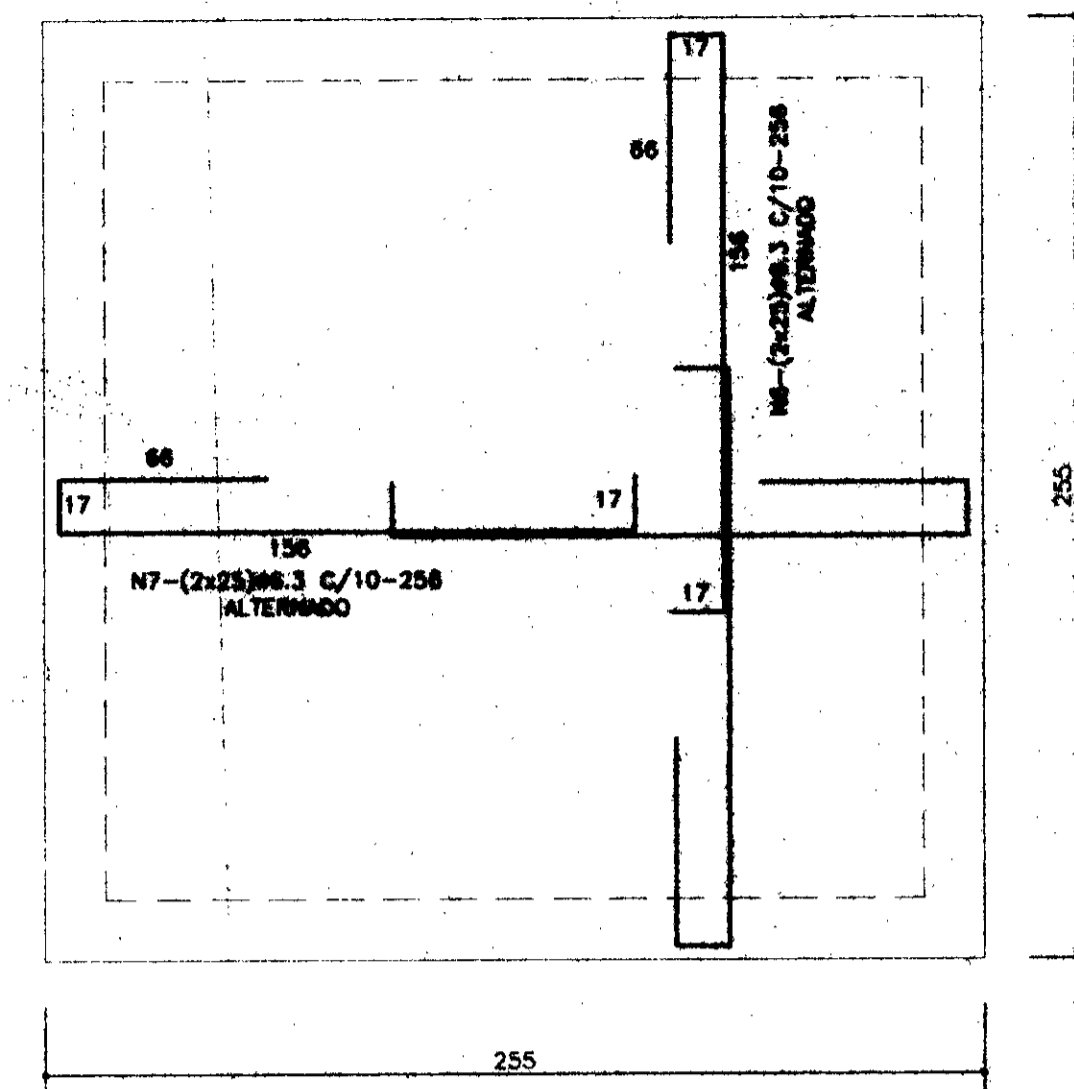


# ARMAÇÃO

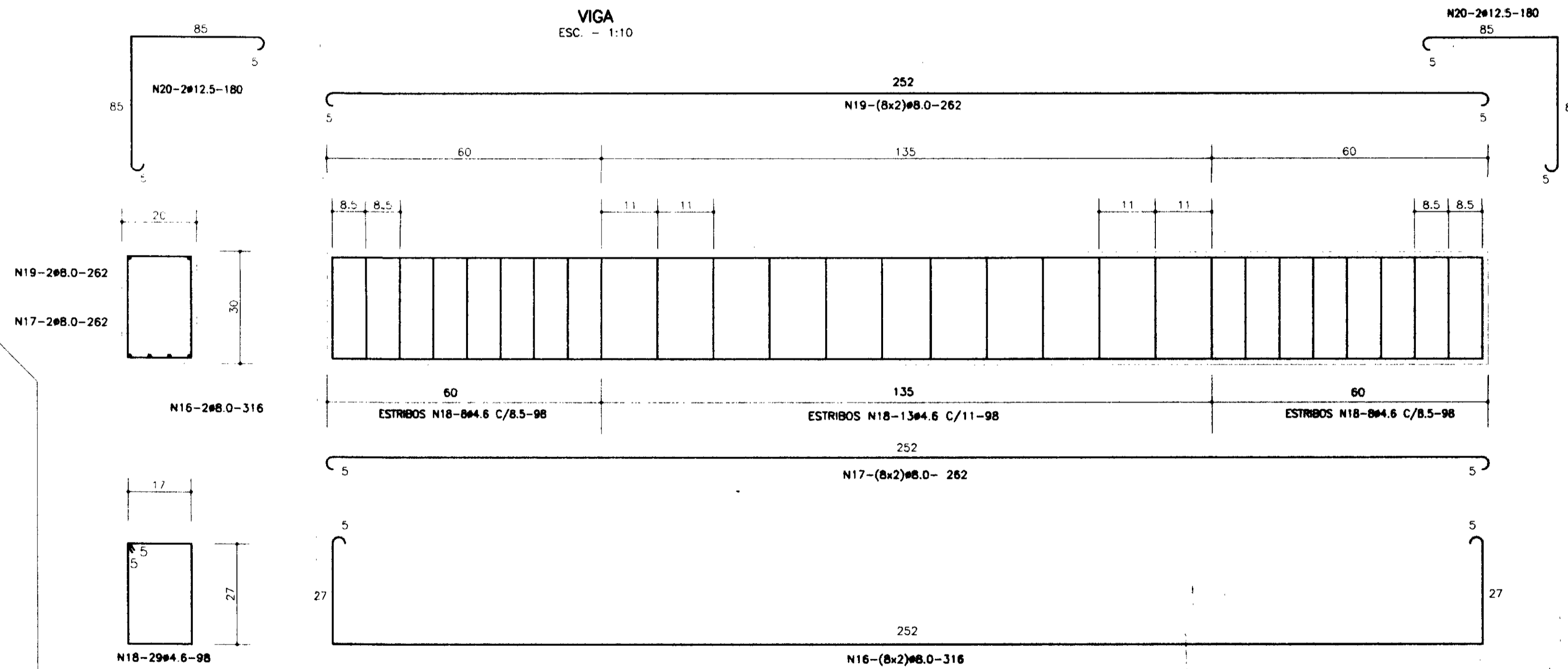
CORTE HORIZONTAL (BB)  
ESC. - 1:25



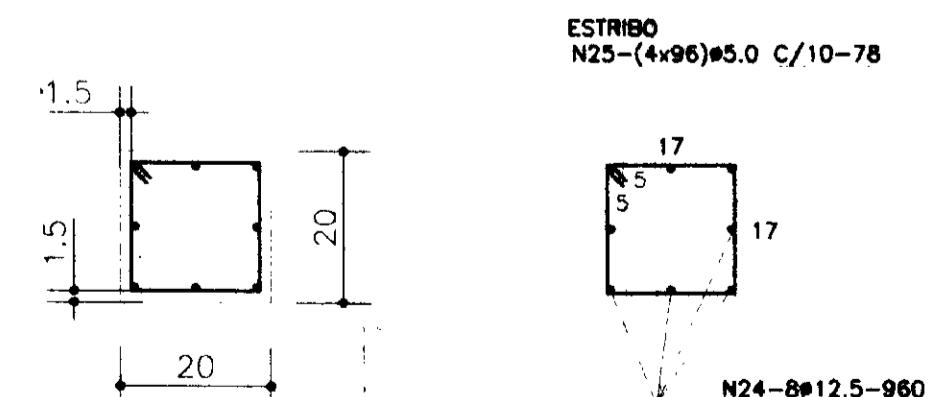
FUNDO  
ESC. - 1:25



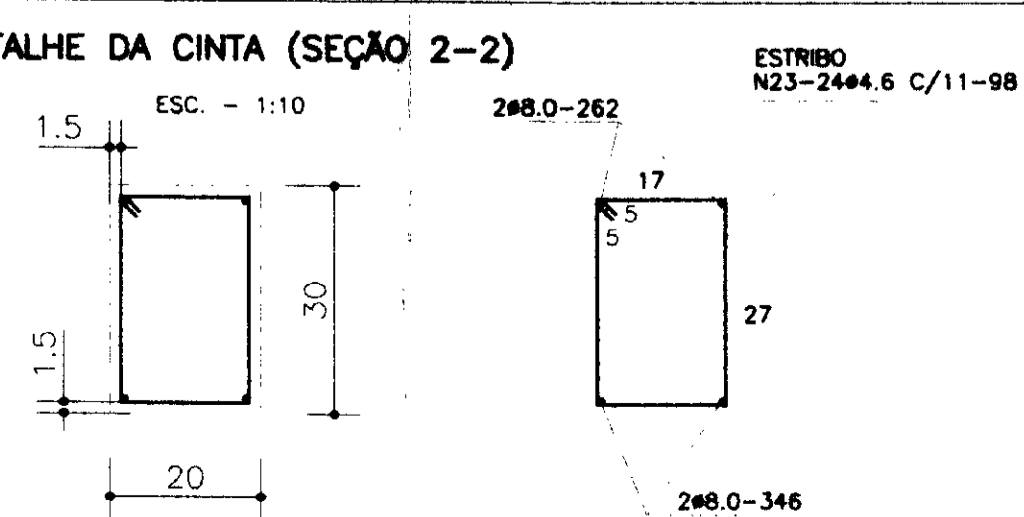
VIGA  
ESC. - 1:10



PILAR (SEÇÃO 1-1)  
ESC. - 1:10



DETALHE DA CINTA (SEÇÃO 2-2)  
ESC. - 1:10



FUNDAÇÃO  
ESC. - 1:50

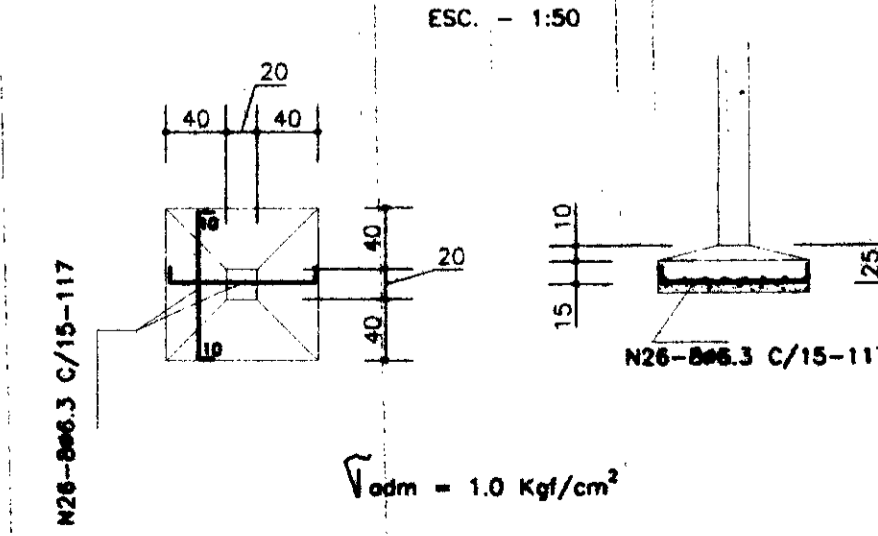


TABELA DE FERROS

N°	Ø (mm)	QUANT.	COMPR. (cm)
1	6.3	75	232
2	6.3	14	232
3	6.3	100	166
4	6.3	12	182
5	6.3	12	232
6	6.3	50	256
7	6.3	50	256
8	6.3	20	235
9	6.3	4x15	486
10	6.3	8x8	182
11	6.3	7	218
12	6.3	2x10	218
13	6.3	2x10	218
14	6.3	2x3	160
15	6.3	2x7	147
16	8.0	4x2	316
17	8.0	4x2	262
18	4.6	4x29	317
19	6.3	4x20	98
20	12.5	4x4	180
21	8.0	4x2	316
22	8.0	4x2	262
23	4.6	4x24	98
24	12.5	4x8	960
25	5.0	4x96	78
26	6.3	4x16	117

RESUMO

AÇO	BITOLA (mm)	C.TOTAL (pes)	PESO (kg)
CA-50-B	4.6	20776.0	29.29
CA-50-B	6.3	134078.0	339.19
CA-50-B	8.0	13872.0	55.49
CA-50-B	12.5	33800.0	336.00
SOMA		202324.0	755.97
		+10%	75.80
TOTAL			832.0 kg

fck = 200 Kgf/cm²

0196/02/02  
97/0256  
BIBLIOTECA  
22.2  
SECRETARIA DE RECURSOS HÍDRICOS

000012

**GOVERNO DO ESTADO DO CEARÁ**  
SRM - SECRETARIA DE RECURSOS HÍDRICOS

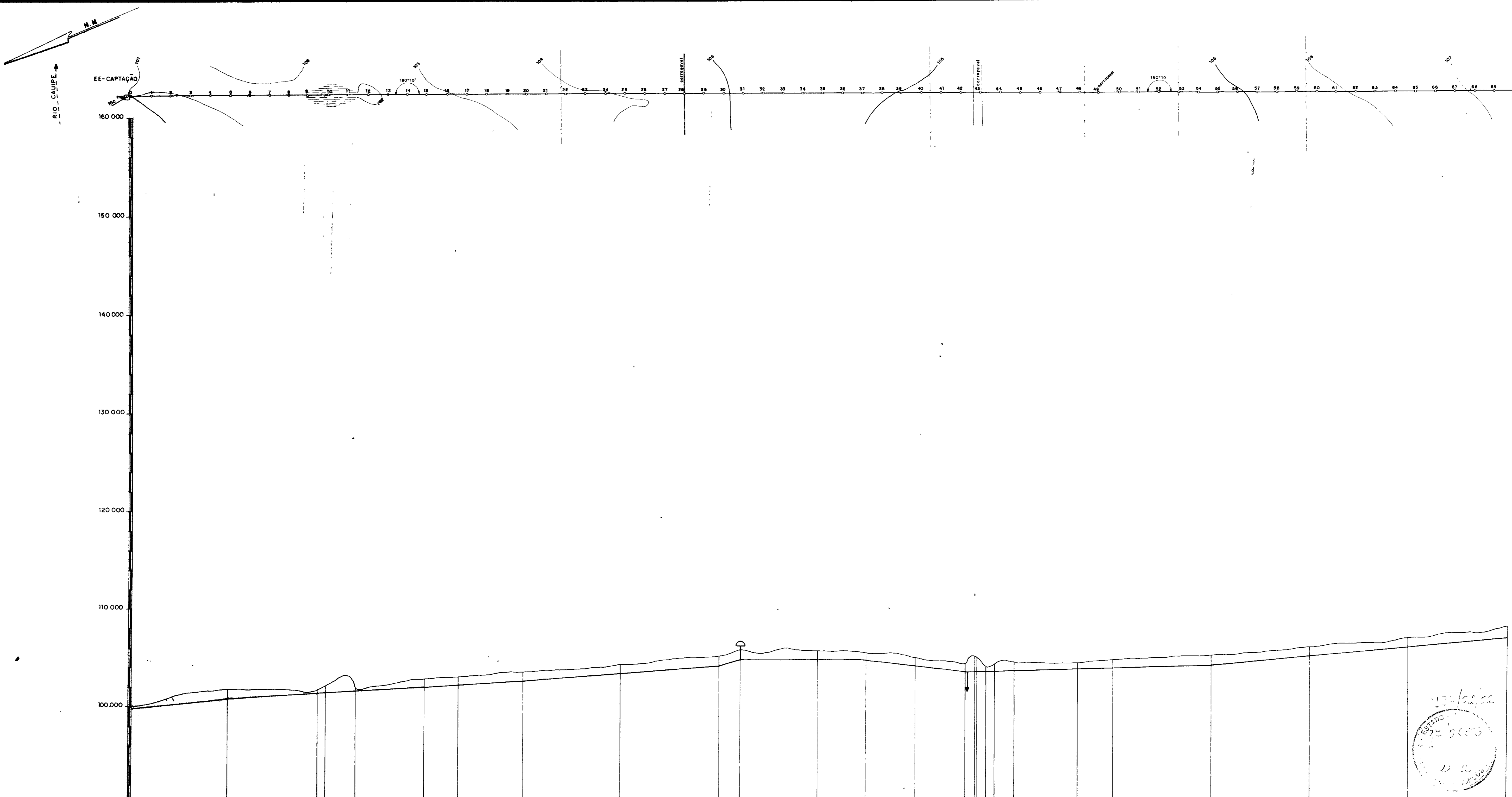
PROJETO EXECUTIVO DA ADUTORA DE SANTA ROSA - JACURUTU - SÃO PEDRO - PRIMAVERA  
RESERVATÓRIO ELEVADO JACURUTU  
FORMAS E ARMAÇÃO

Projeto: **dh-ne**  
Desenho: \_\_\_\_\_  
Resp. Técnico: \_\_\_\_\_  
Aprovação: \_\_\_\_\_

Auto: \_\_\_\_\_  
Escala: INDICADA  
Folha nº: C01E04  
Folha: ES-07







ESTACA NÚMERO	0	5	10	15	20	25	30	35	40	45	50	55	60	65	70	
COTA DO TERRENO NATURAL (m)	100.000	100.314	100.889	101.250	101.613	101.636	101.620	101.659	101.682	101.443	101.443	101.443	101.443	101.443	101.443	101.443
DISTÂNCIAS PARCIAIS (m)	20	20	20	20	20	20	20	20	20	20	20	20	20	20	20	20
DISTÂNCIAS ACUMULADAS (m)	0.00	40.00	80.00	120.00	160.00	200.00	240.00	280.00	320.00	360.00	400.00	440.00	480.00	520.00	560.00	600.00
COTA DA G1 DO TUBO (m)	98.800	100.638	101.874	102.444	103.686	104.746	105.323	105.761	105.589	105.451	105.454	105.391	105.252	105.112	105.338	104.792

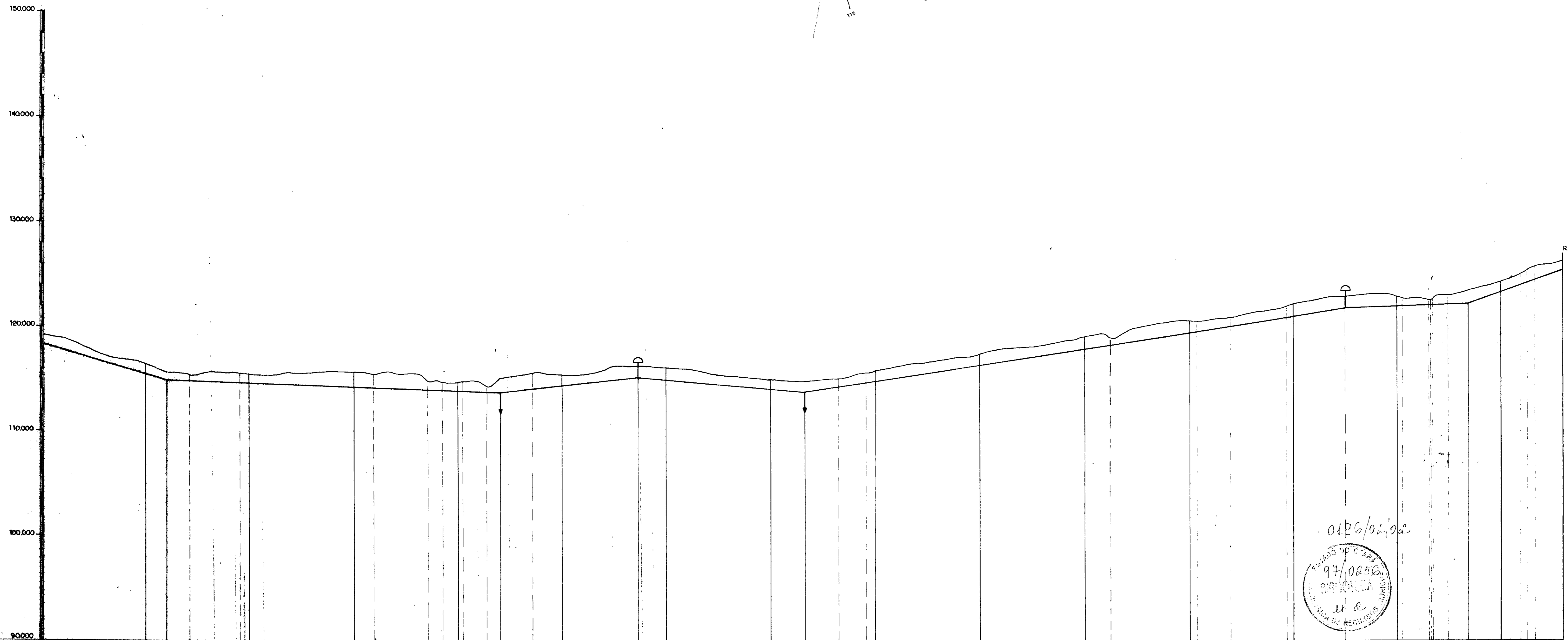
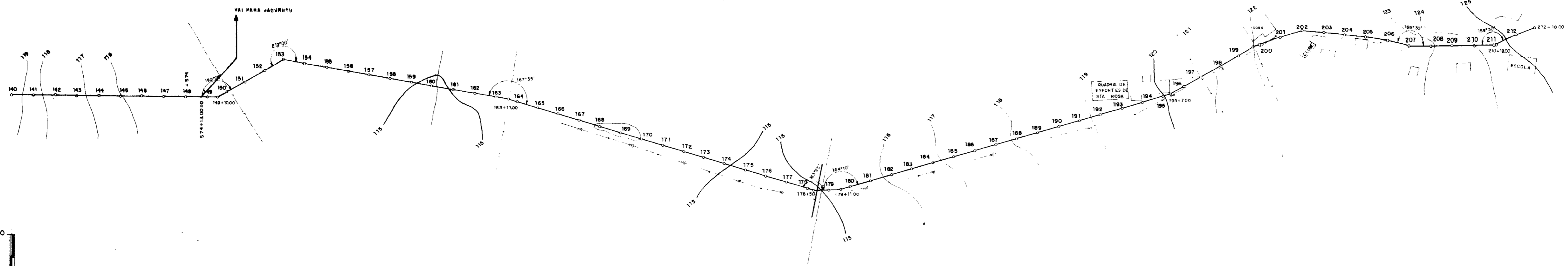
↑ - VENTOSA  
↓ - DESCARGA

000014

	<b>GOVERNO DO ESTADO DO CEARÁ</b>		<b>SRH - SECRETARIA DE RECURSOS HÍDRICOS</b>	
	<b>PROJETO EXECUTIVO DA ADUTORA DE SANTA ROSA</b>			
	ADUTORA		PLANTA E PERFIL	
Desenho	Confirmando	Aprovação	Data: _____ Escala: Horiz - 1/2000 Vert. - 1/200 Resp. Técnica: _____ Folha: HD-01	

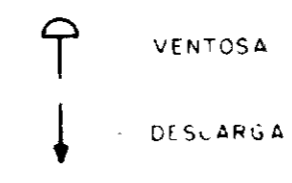






PLANO DE REFERÊNCIA = 90.000

ESTACA NÚMERO	140	145	150	155	160	165	170	175	180	185	190	195	200	205	210	
COTA DO TERRENO NATURAL (m)	119.135	118.628	117.890	117.080	116.858	116.325	115.562	115.437	115.228	115.112	114.716	114.324	113.586	112.572	111.643	110.806
DISTÂNCIAS PARCIAIS (m)	20	20	20	20	20	20	20	20	20	20	20	20	20	20	20	20
DISTÂNCIAS ACUMULADAS (m)	2810.00	3030.00	3250.00	3470.00	3690.00	3910.00	4130.00	4350.00	4570.00	4790.00	5010.00	5230.00	5450.00	5670.00	5890.00	6110.00



000016

GOVERNO DO ESTADO DO CEARÁ

SECRETARIA DE RECURSOS HÍDRICOS

**GOVERNO DO ESTADO DO CEARÁ**

**SRH - SECRETARIA DE RECURSOS HÍDRICOS**

PROJETO EXECUTIVO DA ADUTORA DE SANTA ROSA

ADUTORA

PLANIA E PERFIL

Data

Escala  
horiz - 1:2000  
vert - 1:200

Resp. Técnico

Projeto

**SRH**

Sr. Manoel - Coordenador e Presidente do Conselho de Adutoras

Desenho

Confirmação

Aprovação

Folha

HD - 03





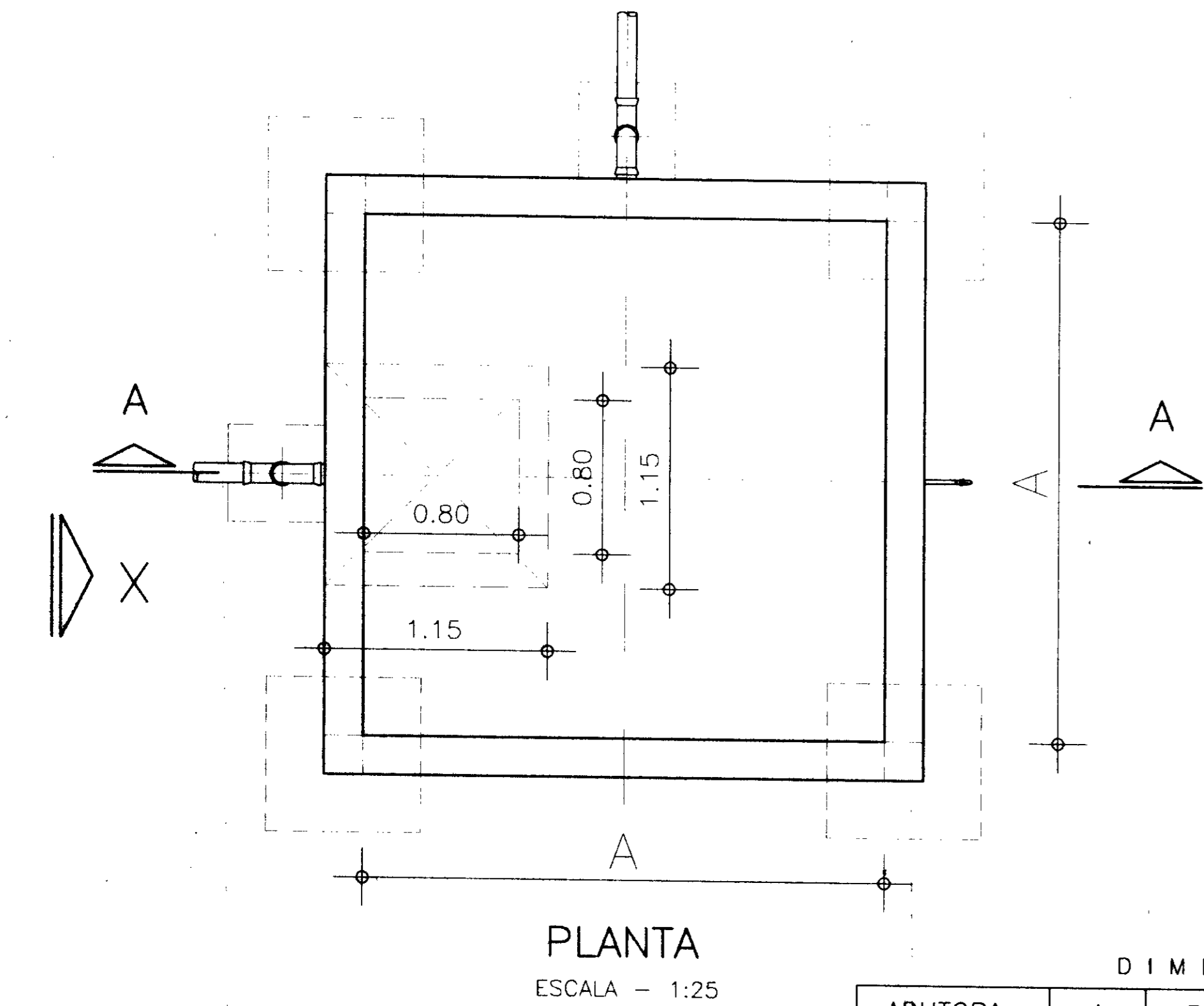
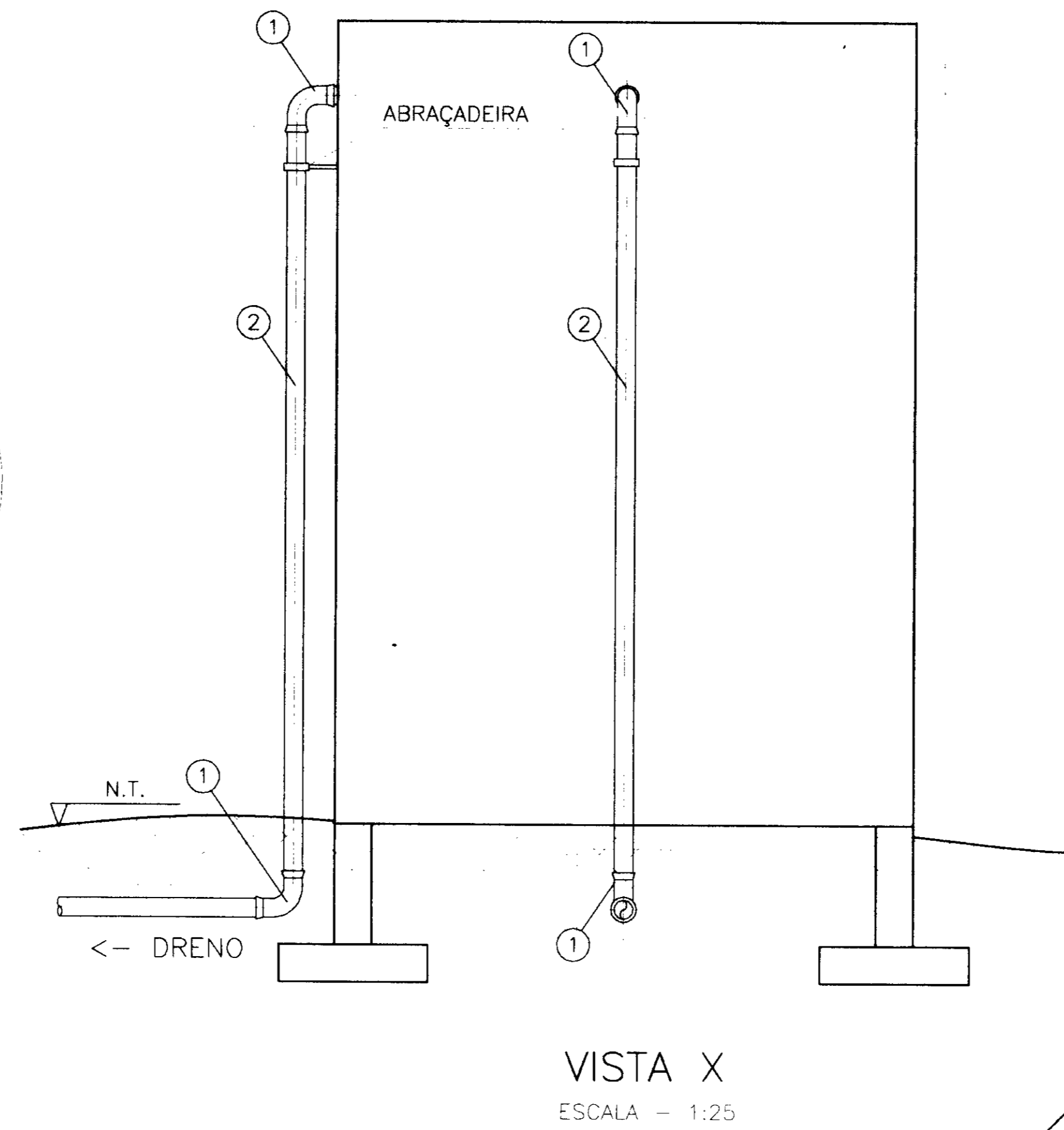
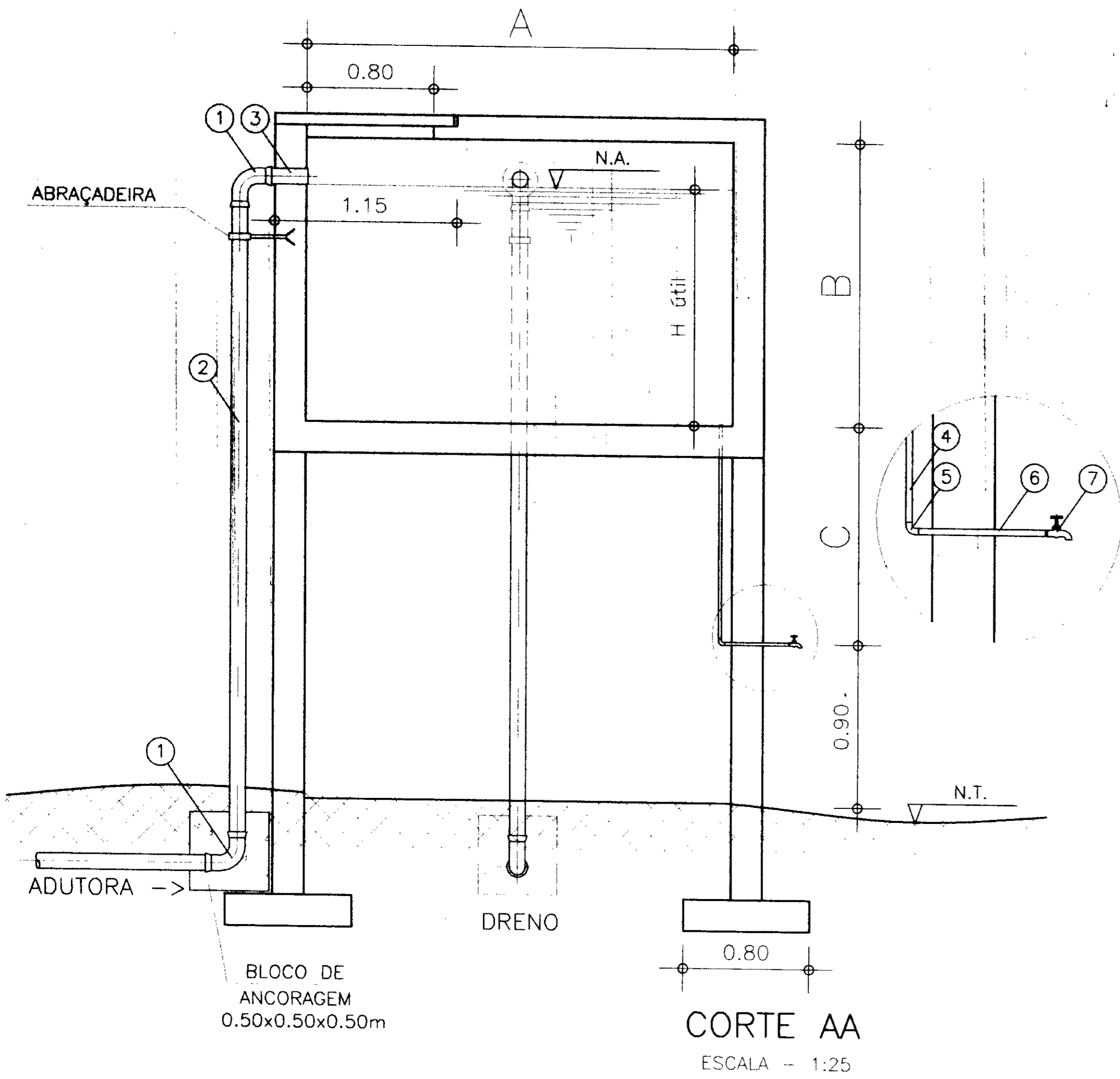








# RESERVATÓRIOS



ADUTORA	DIMENSÕES (m)					
	A	B	C	H. útil	N.T.	N.A.móx.
JACURUTU	2.15	1.50	7.60	1.17	127.833	137.503
PRIMAVERA	3.50	2.10	7.00	1.77	122.282	131.952
SANTA ROSA	2.70	1.80	7.30	1.48	125.902	135.582
SÃO PEDRO	2.50	1.50	7.60	1.22	107.372	117.092

## JACURUTU

ITEM	DISCRIMINAÇÃO DOS MATERIAIS	MATERIAL	Ø (mm)	QUANT.
01	CURVA 90° COM BOLSAS, JE	PVC	75	4
02	TUBO	PVC	75	2
03	TUBO, L=0.25m	PVC	75	2
04	TUBO COM ROSCAS, L=7.80m	AÇO GALV.	3/4"	1
05	CURVA DE 90° COM ROSCAS	AÇO GALV.	3/4"	1
06	TUBO COM ROSCAS, L=0.50m	AÇO GALV.	3/4"	1
07	TORNEIRA	--	3/4"	1

## PRIMAVERA

ITEM	DISCRIMINAÇÃO DOS MATERIAIS	MATERIAL	Ø (mm)	QUANT.
01	CURVA 90° COM BOLSAS, JE	PVC	100	4
02	TUBO	PVC	100	2
03	TUBO, L=0.25m	PVC	100	2
04	TUBO COM ROSCAS, L=7.00m	AÇO GALV.	3/4"	1
05	CURVA DE 90° COM ROSCAS	AÇO GALV.	3/4"	1
06	TUBO COM ROSCAS, L=0.50m	AÇO GALV.	3/4"	1
07	TORNEIRA	--	3/4"	1

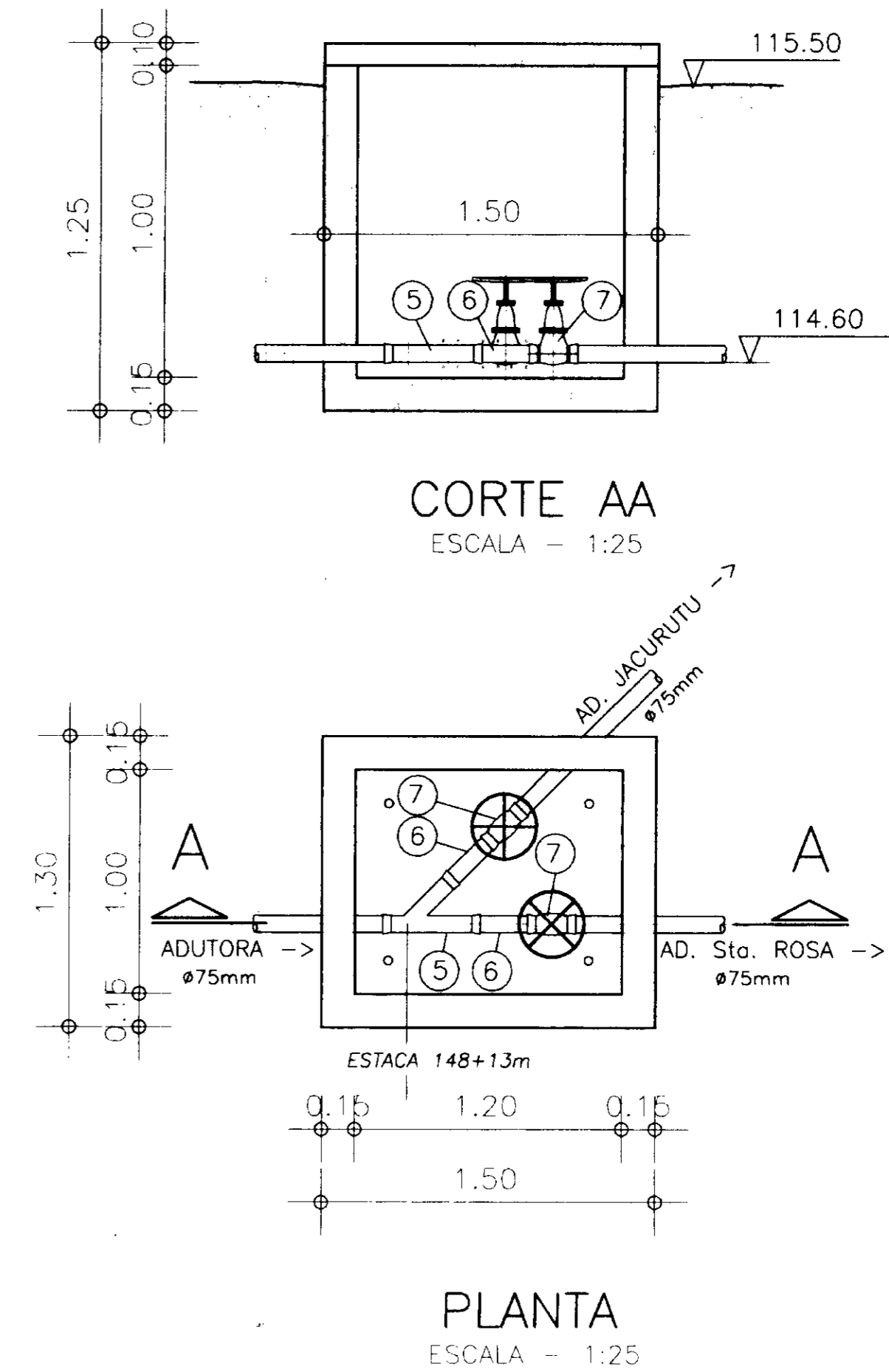
## SANTA ROSA

ITEM	DISCRIMINAÇÃO DOS MATERIAIS	MATERIAL	Ø (mm)	QUANT.
01	CURVA 90° COM BOLSAS, JE	PVC	75	4
02	TUBO	PVC	75	2
03	TUBO, L=0.25m	PVC	75	2
04	TUBO COM ROSCAS, L=7.30m	AÇO GALV.	3/4"	1
05	CURVA DE 90° COM ROSCAS	AÇO GALV.	3/4"	1
06	TUBO COM ROSCAS, L=0.50m	AÇO GALV.	3/4"	1
07	TORNEIRA	--	3/4"	1

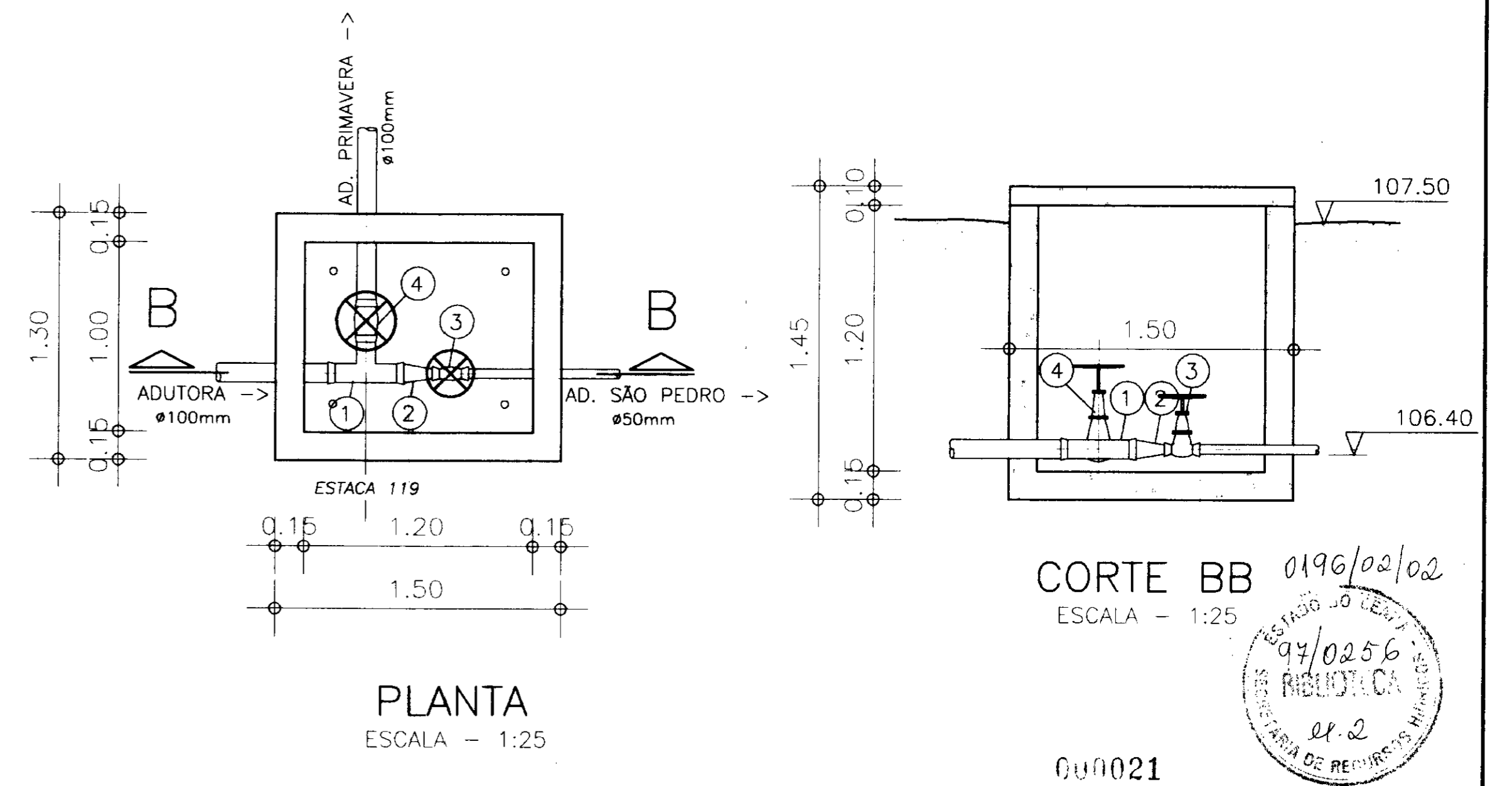
## SÃO PEDRO

ITEM	DISCRIMINAÇÃO DOS MATERIAIS	MATERIAL	Ø (mm)	QUANT.
01	TE COM BOLSAS, JE	PVC	50	4
02	TUBO	PVC	50	2
03	TUBO, L=0.25m	PVC	50	2
04	TUBO COM ROSCAS, L=7.80m	AÇO GALV.	3/4"	1
05	CURVA DE 90° COM ROSCAS	AÇO GALV.	3/4"	1
06	TUBO COM ROSCAS, L=0.50m	AÇO GALV.	3/4"	1
07	TORNEIRA	--	3/4"	1

# DERIVAÇÃO STA. ROSA/JACURUTU



# DERIVAÇÃO SÃO PEDRO/PRIMAVERA



ITEM	DISCRIMINAÇÃO DOS MATERIAIS	MATERIAL	Ø (mm)	QUANT.
01	TE COM BOLSAS, JE	PVC	100	1
02	REDUÇÃO COM BOLSAS, JE	PVC	100x50	1
03	REGISTRO COM BOLSAS, JE	FOFO	50	1
04	REGISTRO COM BOLSAS, JE	FOFO	100	1
05	JUNÇÃO DE 45° COM BOLSAS, JE	PVC	75	1
06	TUBO, L=0.25m	PVC	75	2
07	REGISTRO COM BOLSAS, JE	FOFO	75	2

GOVERNO DO ESTADO DO CEARÁ  
SRH - SECRETARIA DE RECURSOS HÍDRICOS

Projeto: **04/0256**

09/02/02

el. 2

ESTADO DO CEARÁ  
SECRETARIA DE RECURSOS HÍDRICOS

**GOVERNO DO ESTADO DO CEARÁ**  
SRH - SECRETARIA DE RECURSOS HÍDRICOS

**PROJETO EXECUTIVO DA ADUTORA DE SANTA ROSA - JACURUTU - SÃO PEDRO - PRIMAVERA**  
RESERVATÓRIOS ELEVADOS  
DERIVAÇÕES  
PLANTAS E CORTES

Data: \_\_\_\_\_  
Escala: INDICADA  
Arquivo nº: C01HD15  
Folha: HD-15

Desenho: Darci Pereira    Resp. Técnico: Swami M. Villela    Aprovação: \_\_\_\_\_